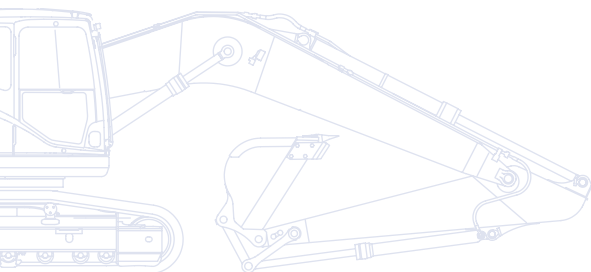


KOMATSU

PC
210



Pelle hydraulique **PC210/LC-10**



PUISSANCE DU MOTEUR
123 kW / 167 ch @ 2.000 t/mn

POIDS OPÉRATIONNEL
PC210-10: 22.020 - 22.560 kg
PC210LC-10: 22.620 - 23.480 kg

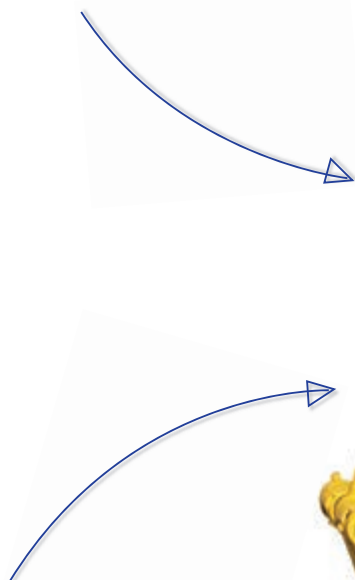
CAPACITE DU GODET
max. 1,68 m³

D'un seul coup d'œil

Construite autour d'un bloc moteur conforme à la norme EU Stage IIIB, la dernière génération de pelles Komatsu perpétue une longue tradition de qualité sans compromis et de service exhaustif à la clientèle, tout en renouvelant notre engagement envers la sécurité et le respect de l'environnement. Puissance nette accrue, consommation réduite, émissions moins polluantes, système avancé de contrôle électronique régissant l'aspiration d'air, l'injection de carburant et les paramètres de combustion (afin d'optimiser les performances et la réduction des particules et oxydes d'azote dans les gaz d'échappement): vous pouvez faire confiance aux modèles «Dash10», ils tiendront leurs promesses d'excellence.

Puissance et respect de l'environnement

- Moteur à faible consommation conforme à la norme EU Stage IIIB
- Technologie moteur et hydraulique axée sur l'économie de carburant
- Jauge Eco réglable et alerte-ralenti
- Déperditions réduites



Le pack d'entretien complet de votre machine Komatsu



Système de suivi à distance Komatsu

Polyvalence totale

- Idéale pour de nombreuses applications
- 6 modes de travail
- Vaste choix d'options
- Flexibilité
- Contrôle opérateur exceptionnel

PC210-10

PUISSANCE DU MOTEUR
123 kW / 167 ch @ 2.000 t/mn

POIDS OPÉRATIONNEL
PC210-10: 22.020 - 22.560 kg
PC210LC-10: 22.620 - 23.480 kg

CAPACITE DU GODET
max. 1,68 m³

Confort élevé de l'opérateur

- Poste de commande à suspension pneumatique intégrale
- Conception silencieuse
- Faibles niveaux de vibrations
- Moniteur large à haute résolution
- Confort accru



Les normes de sécurité les plus sévères

- SpaceCab™ à sécurité renforcée, certifiée ROPS conformément à la norme ISO 12117-2:2008
- Caméra arrière à profil bas
- Sécurité optimale sur le chantier
- Accès sécurisé, maintenance aisée
- Système FOPS (protection contre les chutes d'objets) en option



Qualité des composants Komatsu

- Fiabilité et résistance
- Design robuste
- Composants de qualité Komatsu
- Réseau étendu de distributeurs

Polyvalence totale

Idéale pour de nombreuses applications

A la fois puissante et précise, la Komatsu PC210-10 est équipée pour effectuer toutes ses tâches avec efficacité. Qu'il s'agisse de grands ou petits chantiers, d'excavations, de tranchées, d'aménagements du paysage ou de préparatifs de chantier, le système hydraulique Komatsu garantit en permanence une productivité et un contrôle maximum.

Contrôle opérateur exceptionnel

La PC210-10 est proposée avec une option «Topcon ready» (prédisposition) pour les systèmes de guidage de machines 3D. La technologie de pointe Topcon pour le positionnement précis et le contrôle de la machine, avec son moniteur à écran tactile GX60 facile à utiliser, réduit le temps de travail et améliore la sécurité sur le chantier. Il permet une précision au millimètre en excavation ou en nivellement, et place l'opérateur en position de contrôle total dans sa tâche d'excavation.



Flexibilité

Un circuit hydraulique supplémentaire d'origine, régi par une pédale et un roller proportionnel sur le manipulateur, confère une excellente polyvalence à la PC210-10. Les configurations d'accessoires peuvent être enregistrées dans 10 mémoires distinctes qui, combinées avec le circuit de commande hydraulique d'origine pour système d'attache-rapide, simplifient encore l'alternance entre modes d'exploitation. Une seconde ligne hydraulique auxiliaire est également disponible pour les accessoires nécessitant une commande hydraulique additionnelle.

Vaste choix d'options

Les différents types de balanciers et de châssis vous permettent de configurer la PC210-10 en fonction des besoins spécifiques liés au transport, au champ d'intervention ou à la tâche en elle-même. Komatsu dispose d'éléments hydrauliques supplémentaires pour toute configuration de flèche et de balancier, de sorte que la machine sera toujours un maillon incontournable de vos activités.

6 modes de travail

Les modes Puissance, Levage, Marteau, Économique, Accessoire puissance et Accessoire économique développent la puissance requise tout en réduisant la consommation. Ainsi, le mode économique peut être ajusté pour atteindre l'équilibre optimal puissance/faible consommation pour vos travaux. Le débit d'huile alimentant les accessoires hydrauliques est en outre directement réglable depuis le large moniteur de contrôle.





Puissance et respect de l'environnement

Nouvelle technologie de moteur Komatsu

Alliant efficacité et faible consommation, le moteur Komatsu SAA6D107E-2 de la PC210-10 développe 123 kW/167 ch et est certifié EU Stage IIIB. Pour optimiser la puissance, l'économie de carburant et le respect des normes d'émissions, il intègre un turbocompresseur avec refroidisseur air-air, un système d'injection directe à très haute pression et un système EGR refroidi.

Technologie moteur et hydraulique axée sur l'économie de carburant

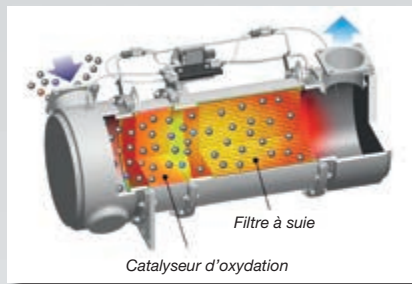
La PC210-10 intègre une fonction d'ajustement variable de la vitesse du moteur et de la pompe hydraulique, ainsi qu'un ralenti automatique. La nouvelle technologie de contrôle du moteur et de la pompe réduit la consommation totale de carburant et garantit l'efficacité ainsi que la précision lors de mouvements simples et combinés.

Jauge Eco réglable et alerte-ralenti

La nouvelle jauge Eco peut être programmée pour cibler une consommation de carburant donnée et, par conséquent, encourager l'opérateur à optimiser son efficacité. Et pour ne pas gaspiller de carburant lorsque l'engin ne travaille pas, une alerte-ralenti intégrée d'office s'affiche à partir de 5 minutes d'inactivité.

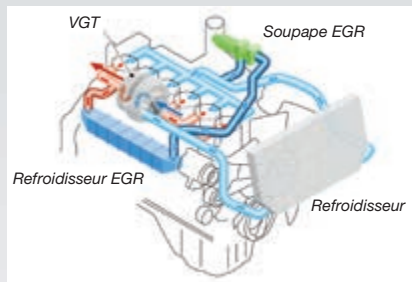
Filtre à particules diesel Komatsu (KDPF)

Le DPF haute efficacité de Komatsu intercepte plus de 90% des particules. Il inclut un catalyseur d'oxydation spécial avec un système d'injection de carburant qui incinère les particules piégées par régénération active ou passive sans interruption de la machine.



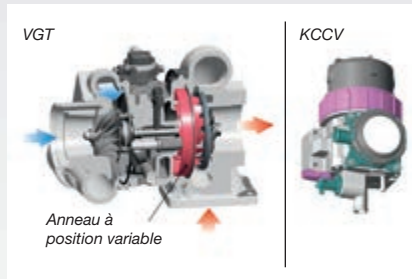
Recirculation des gaz d'échappements (EGR)

La technologie du système EGR refroidi a largement fait ses preuves dans les moteurs Komatsu actuels. La capacité accrue du refroidisseur EGR se traduit par des émissions NOx très basses et un moteur plus performant.



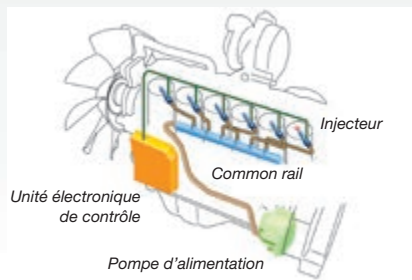
Turbocompresseur à géométrie variable (VGT)

Le VGT assure un débit d'air optimal vers la chambre de combustion du moteur quelles que soient la charge et la vitesse. Résultat : des gaz d'échappement plus propres et une consommation réduite sans perte de puissance ni de performances.



Carter de recyclage des gaz Komatsu (KCCV)

Les émissions du carter (gaz de fuite) traversent un filtre fermé CCV. Le brouillard d'huile piégé dans ce filtre est renvoyé au carter tandis que les gaz filtrés retournent à l'admission d'air.



Rampe commune haute pression (HPCR)

Pour assurer une combustion intégrale du carburant tout en réduisant les émissions d'échappement, le système d'injection à rampe commune haute pression est piloté par ordinateur. Il envoie ainsi une quantité précise de carburant sous pression dans la chambre de combustion redessinée du moteur via de multiples injections.



Déperditions réduites

L'équipement standard de la PC210-10 inclut une pompe électrique de remplissage carburant, facile à utiliser et équipée d'une coupure automatique. Pour augmenter la sécurité du système, une barrière et des protections spéciales évitent que du carburant déborde sur des parties chaudes de la machine.



Confort élevé de l'opérateur

Cabine spacieuse redessinée

La cabine spacieuse comporte un nouveau poste de commande à suspension pneumatique, avec consoles latérales. Celles-ci sont intégrées au siège entièrement réglable à dossier grand format, chauffé pour un confort amélioré.

Plus de confort

Avec un espace de rangement accru, une entrée auxiliaire (fiche pour MP3) et un système d'alimentation 12 V et 24 V, la cabine offre un confort maximal. Sa climatisation automatique permet un réglage facile et précis de l'atmosphère intérieure.

Conception silencieuse

Les pelles hydrauliques Dash 10 de Komatsu présentent des niveaux de bruit externes extrêmement bas et conviennent tout particulièrement pour le travail dans des espaces confinés ou des zones urbaines. Le ventilateur à vitesse réduite, le radiateur haute capacité et l'utilisation optimale de l'isolation acoustique ainsi que de matériaux insonorisants rendent les niveaux de bruit internes des cabines Dash 10 comparables à ceux d'une voiture haut de gamme.

Dispositif amortisseur de la cabine

Combinée à une plate-forme très rigide et à un support à amortissement visqueux multicouches, la stabilité intégrée de la Komatsu PC210-10 réduit considérablement le niveau de vibrations pour l'opérateur.



Climatisation automatique



Caisson chaud et froid



Manipulateurs avec boutons de commande proportionnels pour les accessoires



Moniteur large à haute résolution

Le moniteur convivial comporte une interface très intuitive pour le système de commande de gestion de l'équipement (Equipment Management and Monitoring System, EMMS), afin d'assurer un travail sûr, précis et fluide. Facile à personnaliser et affichable en 25 langues, il présente des commutateurs et touches multifonctions simples pour un accès instantané à une large gamme de fonctions et de données opérationnelles.



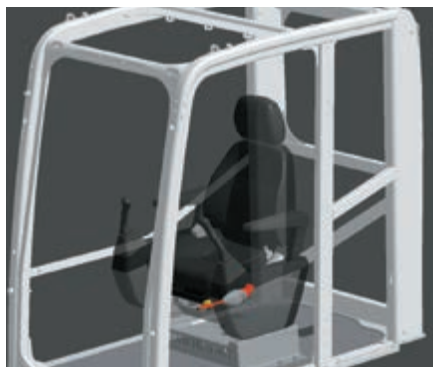
Les normes de sécurité les plus sévères

SpaceCab™ à sécurité renforcée

La nouvelle cabine SpaceCab™ est certifiée ROPS, conformément à la norme ISO 12117-2:2008. Elle est dotée d'une structure tubulaire à haute résistance, capable d'absorber les plus gros impacts, notamment lors du retournement de la machine. La ceinture de sécurité maintient l'opérateur dans la zone de sécurité de la cabine en cas de retournement de la machine. En option, la pelle peut être équipée d'un système de protection contre les chutes d'objets (Falling Object Protective System - FOPS) ISO 10262 Niveau 2, avec protection frontale ouvrable.

Entretien aisé et sans danger

Les éléments sous haute température du moteur sont entourés de protections thermiques. La courroie et les poulies du ventilateur sont bien protégées et en cas d'endommagement, les risques d'incendie sont réduits par une séparation pompe/moteur qui empêche la projection d'huile hydraulique sur le moteur. Le capot moteur est doté de charnières à l'arrière, avec des plaques antidérapantes autour du compartiment moteur afin d'assurer un accès facile et sécurisé de tous les côtés. Les mains courantes d'une robustesse exceptionnelle renforcent encore la sécurité.



SpaceCab™ à sécurité renforcée

Sécurité optimale sur le chantier

Les dispositifs de sécurité de la Komatsu PC210-10 répondent aux normes industrielles les plus récentes et fonctionnent en tant que système global afin de minimiser les risques pour le personnel à l'intérieur et autour de l'engin. Une alarme de translation renforce encore la sécurité sur le chantier. Des plaques antidérapantes hautement résistantes – dotées d'un revêtement supplémentaire à coefficient de friction élevé – garantissent un déplacement en toute sécurité sur la machine.

Caméra arrière

Une caméra intégrée en série permet d'afficher une image particulièrement claire de la zone de travail arrière sur l'écran large du panneau de commande. La caméra à profil bas est ajustable et intégrée dans la forme du contrepoids.



Caméra arrière à profil bas



Longues mains courantes





Qualité des composants Komatsu

Fiabilité et résistance

La productivité est la clé du succès – Tous les composants majeurs de la PC210-10 ont été conçus et fabriqués directement par Komatsu. Ses fonctions essentielles sont en parfaite harmonie, pour une fiabilité et des performances extrêmes.

Design robuste

La résistance et la durabilité maximales – avec un service à la clientèle de première classe – sont les clés de voûte de la philosophie Komatsu. Ainsi, diverses pièces moulées sont intégrées à des endroits-clés de la structure de l'engin afin d'assurer une bonne répartition des charges. Des renforts en acier haute résistance sont intégrés dans la face basse intérieure du balancier pour protéger la structure contre les impacts. La dimension des plaques en acier sur le nouveau châssis unique a été augmentée pour obtenir une exceptionnelle stabilité, et améliorer les capacités de levage et la robustesse.

Composants de qualité Komatsu

Optimisé par les dernières techniques de CAO et un cycle de test exhaustif, le savoir-faire mondial de Komatsu se traduit par des engins conçus, fabriqués et testés pour répondre à vos plus hautes exigences.

Réseau de distributeurs étendu

Le vaste réseau de distribution de Komatsu est à pied d'œuvre afin de maintenir votre parc au mieux de sa forme. Des formules d'entretien personnalisées, avec une livraison expresse de pièces détachées, sont également disponibles pour des performances toujours optimales.



Pied de la flèche en acier moulé



Plaque intégrale de dessous de flèche



Systeme de suivi à distance Komatsu

Une solution simple pour une productivité accrue

KOMTRAX™ est le dernier-né de la technologie de contrôle sans fil. Il fournit des données pertinentes et rentables sur votre parc et vos équipements, ainsi qu'une mine d'informations pour optimiser leurs performances. En créant un réseau de support étroitement intégré, il permet une maintenance proactive et préventive, pour une gestion plus efficace de vos activités.

Connaissances

Vous obtenez des réponses rapides à vos questions essentielles et critiques sur vos engins - ce qu'ils font, quand ils l'ont fait, où ils se situent, comment ils peuvent être utilisés plus efficacement et quand un entretien s'impose. Les données relatives aux performances sont transmises, par satellite, de l'engin vers votre ordinateur et votre distributeur Komatsu local - qui sera rapidement disponible pour une analyse et un feed-back d'expert.

Commodité

KOMTRAX™ vous aide à gérer confortablement votre parc sur le Web, où que vous soyez. Les données sont analysées et organisées avec pertinence, pour une visualisation aisée et intuitive dans des cartes, listes, graphiques et diagrammes. Vous pourrez ainsi anticiper le type d'entretien et de pièces éventuellement requis, ou remédier à des problèmes avant l'arrivée de techniciens Komatsu sur site.

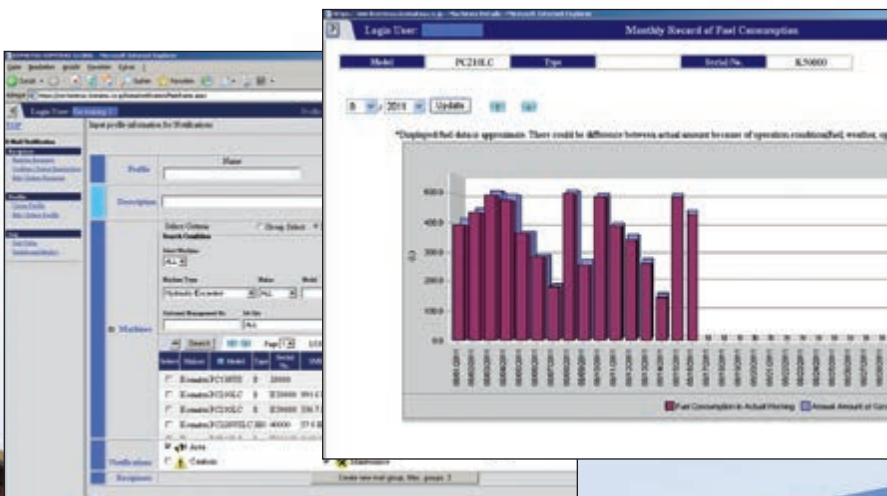


Une multitude de possibilités

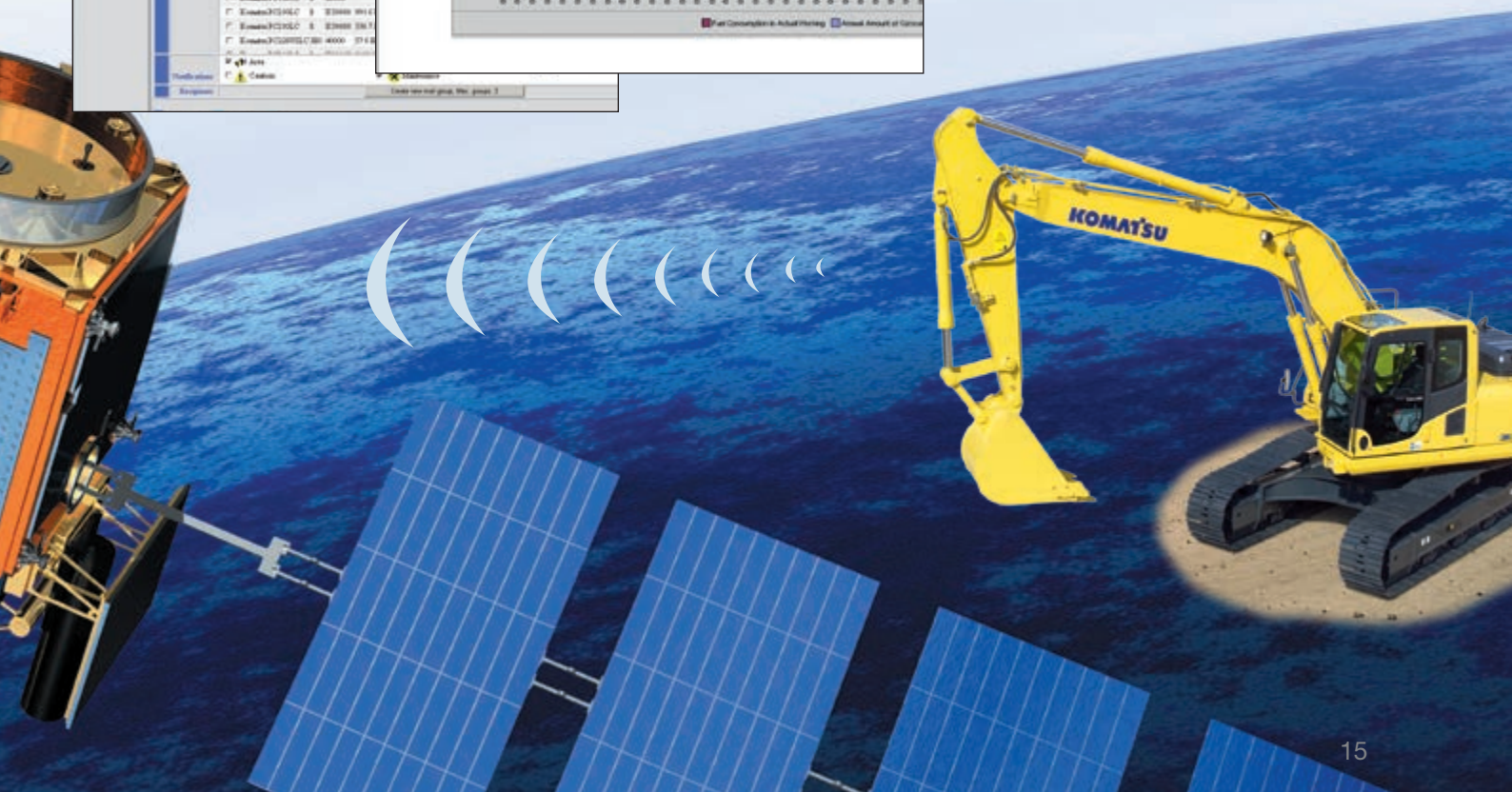
Les informations détaillées que KOMTRAX™ vous permet de consulter 24 heures sur 24 et 7 jours sur 7 vous donnent une multitude de possibilités pour prendre de meilleures décisions quotidiennes et stratégiques à long terme. Vous pouvez anticiper les problèmes, personnaliser les programmes d'entretien, minimiser les temps d'arrêt et garder vos engins là où ils doivent être: au travail, sur le chantier.



L'application Web intègre divers paramètres de recherche pour retrouver rapidement des informations sur des engins spécifiques d'après certains critères clés: taux d'utilisation, âge, messages d'avertissement, etc.



Un graphique clair indique la consommation de l'engin, puis vous aide à calculer les coûts totaux d'un chantier et à programmer au mieux les livraisons de carburant.



Maintenance aisée

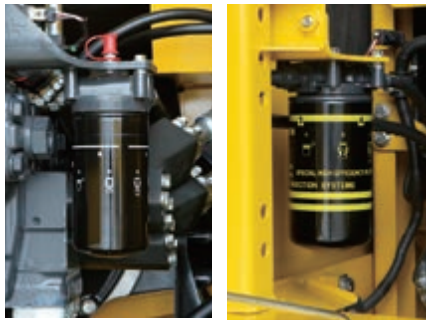
Nettoyage aisé des refroidisseurs

Le refroidisseur de climatisation à charnière ainsi que le radiateur et le refroidisseur d'huile juxtaposés permettent un accès aisé pour le nettoyage.



Accès rapide aux filtres et à la vanne de purge de carburant

Le filtre à huile moteur, les filtres à carburant et la vanne de purge de carburant sont positionnés pour une meilleure accessibilité depuis le sol.



Régénération du filtre à particules diesel

La suie piégée dans le filtre à particules diesel est oxydée régulièrement et automatiquement en utilisant la chaleur de l'échappement moteur.



Komatsu CARE™ est un programme de maintenance inclus dans votre nouvel engin Komatsu. Il couvre l'entretien périodique réalisé par des techniciens formés par Komatsu, avec des pièces Komatsu d'origine. Selon le moteur de votre machine, ce programme prévoit également sous certaines conditions la couverture étendue du filtre à particules diesel Komatsu (KDPF) ou du catalyseur d'oxydation diesel Komatsu (KDOC), ainsi que de la réduction catalytique sélective (SCR). Contactez votre distributeur local Komatsu pour les termes et les conditions.

Séparateur d'eau

Equipement standard qui enlève l'eau qui a été mélangée au carburant pour prévenir tout dommage au système d'injection.



Filtre à huile longue durée

Le filtre à huile hydraulique utilise un matériau de filtrage hautes performances pour de longs intervalles de remplacement, ce qui permet de réduire sensiblement les coûts de maintenance.



MOTEUR

Modèle..... Komatsu SAA6D107E-2
 Type..... Injection directe «Common Rail», refroidissement par eau, quatre temps, turbocompresseur, avec échangeur de température

Puissance du moteur
 régime..... 2.000 t/mn
 ISO 14396..... 123 kW/167 ch
 ISO 9249 (puissance moteur nette)..... 118 kW/160 ch

Nombre de cylindres 6
 Alésage × course..... 107 × 124 mm
 Cylindrée 6,69 l
 Batterie..... 2 × 12 V/155 Ah
 Alternateur..... 24 V/60 A
 Démarreur..... 24 V/5,5 kW
 Filtre à air..... A double élément avec indicateur de colmatage et auto-évacuateur de poussière
 Refroidisseur Ventilateur de type aspiration avec grille de protection

SYSTEME HYDRAULIQUE

Type.....HydraMind. Système à centre fermé à détection de charge et à valves de compensation de pression
 Distributeurs additionnels.....2 circuits additionnels et à contrôle proportionnel en option

Pompe principale 2 pompes à débit variable alimentant la flèche, le balancier, le godet et les circuits de rotation et de translation

Débit maximum 2 × 237,5 l/min

Tarage des soupapes de sécurité

Circuit équipements.....380 kg/cm²
 Déplacement.....380 kg/cm²
 Rotation295 kg/cm²
 Circuit de pilotage.....33 kg/cm²

CHASSIS

Construction..... Châssis en X
 Chaînes
 Type Etanches
 Patins (chaque côté).....45 (PC210), 49 (PC210LC)
 Tension.....A ressort et hydraulique

Galets
 Galets de roulement (chaque côté)..... 7 (PC210), 9 (PC210LC)
 Galets porteurs (chaque côté) 2

POIDS OPERATIONNEL (CA.)

	PC210-10		PC210LC-10	
	Poids opérationnel	Pression au sol	Poids opérationnel	Pression au sol
Patins triple arête				
600 mm	22.020 kg	0,51 kg/cm ²	22.620 kg	0,48 kg/cm ²
700 mm	22.270 kg	0,44 kg/cm ²	22.890 kg	0,41 kg/cm ²
800 mm	22.560 kg	0,39 kg/cm ²	23.210 kg	0,37 kg/cm ²
900 mm	-	-	23.480 kg	0,33 kg/cm ²

Poids en ordre de marche incluant balancier de 2,9 m, godet de 760 kg, opérateur, lubrifiants, liquide de refroidissement, réservoir de carburant plein et équipements de série compris.

SYSTEME DE ROTATION

Type.....Moteur à piston axial avec double réduction planétaire
 Verrouillage de la rotation.....Frein à disque hydraulique actionné électriquement dans le moteur de rotation

Vitesse de rotation..... 0 - 12,4 t/mn
 Couple de rotation..... 64,6 kNm
 Pression max.295 kg/cm²

TRANSMISSION ET FREINAGE

Direction 2 leviers avec pédales donnant un contrôle indépendant total sur chaque chaîne
 Méthode de direction hydrostatique
 Translation Sélection automatique 3 vitesses
 Rampe max. 70%, 35°
 Vitesses max.
 Lo / Mi / Hi 3,0 / 4,1 / 5,5 km/h
 Puissance de traction max. 20.600 kg
 Système de freinage.....Disques à commandes hydrauliques dans chaque moteur de translation

CAPACITE DE REMPLISSAGE

Réservoir de carburant..... 400 l
 Système de refroidissement..... 30,7 l
 Huile moteur 23,1 l
 Système de rotation 6,5 l
 Réservoir hydraulique..... 132 l
 Réductions finales (chaque côté) 5,0 l

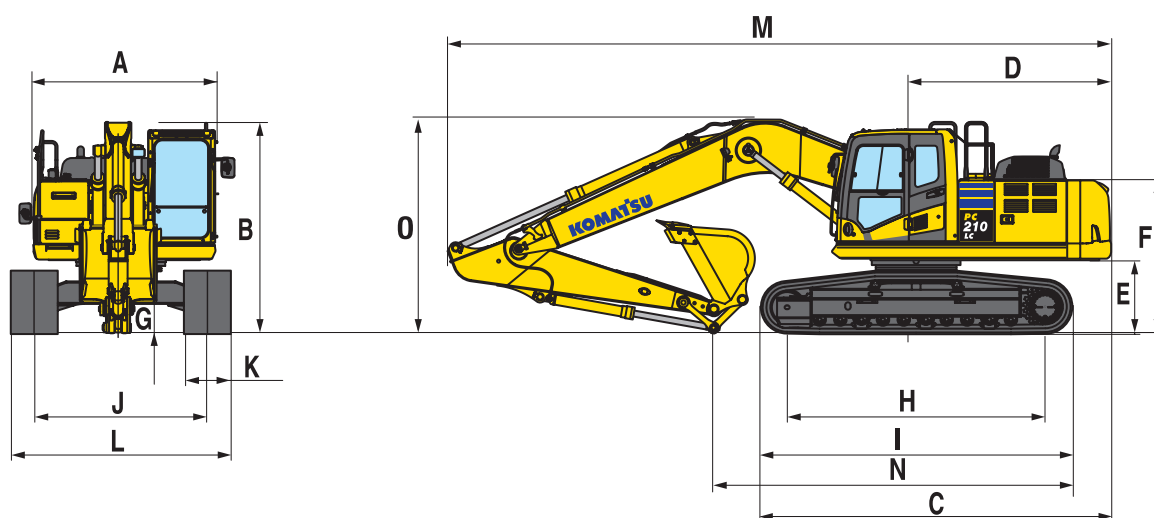
ENVIRONNEMENT

Emissions moteur.....Conforme à la norme EU Stage IIIB
 Niveaux de bruit
 LwA bruit extérieur..... 102 dB(A) (2000/14/EC Stage II)
 LpA bruit intérieur 69 dB(A) (ISO 6396 test dynamique)

Niveaux de vibration (EN 12096:1997)
 Main/bras..... ≤ 2,5 m/s² (incertitude de mesure K = 0,49 m/s²)
 Corps ≤ 0,5 m/s² (incertitude de mesure K = 0,24 m/s²)
 Contient des gaz à effet de serre fluorés HFC-134a (PRG 1430).
 Quantité de gaz 0,9 kg, équivalent de CO₂ 1,29 t

Dimensions et performances

DIMENSIONS	PC210-10	PC210LC-10
A Largeur hors-tout (structure supérieure)	2.705 mm	2.705 mm
B Hauteur hors-tout (sommets de la cabine)	3.045 mm	3.045 mm
C Longueur hors-tout (corps de la machine)	4.945 mm	5.135 mm
D Longueur arrière	2.910 mm	2.910 mm
Rayon de rotation arrière	2.940 mm	2.940 mm
E Garde au sol (contrepois)	1.085 mm	1.085 mm
F Hauteur du corps de la machine	2.250 mm	2.250 mm
G Garde au sol	440 mm	440 mm
H Longueur de chaîne au contact au sol	3.275 mm	3.655 mm
I Longueur de chaîne	4.080 mm	4.450 mm
J Voie des chaînes	2.200 mm	2.380 mm
K Largeur d'un patin	600, 700, 800 mm	600, 700, 800, 900 mm
L Larg. du châssis hors-tout avec patins de 600 mm	2.800 mm	2.980 mm
Larg. du châssis hors-tout avec patins de 700 mm	2.900 mm	3.080 mm
Larg. du châssis hors-tout avec patins de 800 mm	3.000 mm	3.180 mm
Larg. du châssis hors-tout avec patins de 900 mm	-	3.280 mm



DIMENSIONS POUR LE TRANSPORT	FLECHE MONOBLOC	
Longueur balancier	2,4 m	2,9 m
M Longueur pour transport	9.695 mm	9.625 mm
N Longueur sur sol (transport) PC210-10	4.070 mm	4.070 mm
Longueur sur sol (transport) PC210LC-10	4.450 mm	4.450 mm
O Hauteur hors-tout (sommets de la flèche)	3.135 mm	3.135 mm



PC210-10 / MAX. CAPACITÉ ET POIDS DE GODET

Longueur balancier	FLECHE MONOBLOC			
	2,4 m		2,9 m	
Poids du matériau jusqu'à 1,2 t/m ³	1,59 m ³	1.125 kg	1,44 m ³	1.050 kg
Poids du matériau jusqu'à 1,5 t/m ³	1,35 m ³	1.000 kg	1,23 m ³	950 kg
Poids du matériau jusqu'à 1,8 t/m ³	1,10 m ³	925 kg	1,07 m ³	850 kg

PC210LC-10 / MAX. CAPACITÉ ET POIDS DE GODET

Longueur balancier	FLECHE MONOBLOC			
	2,4 m		2,9 m	
Poids du matériau jusqu'à 1,2 t/m ³	1,68 m ³	1.200 kg	1,65 m ³	1.150 kg
Poids du matériau jusqu'à 1,5 t/m ³	1,53 m ³	1.100 kg	1,40 m ³	1.025 kg
Poids du matériau jusqu'à 1,8 t/m ³	1,30 m ³	1.000 kg	1,22 m ³	925 kg

Capacité et poids max. conformément à ISO 10567:2007.

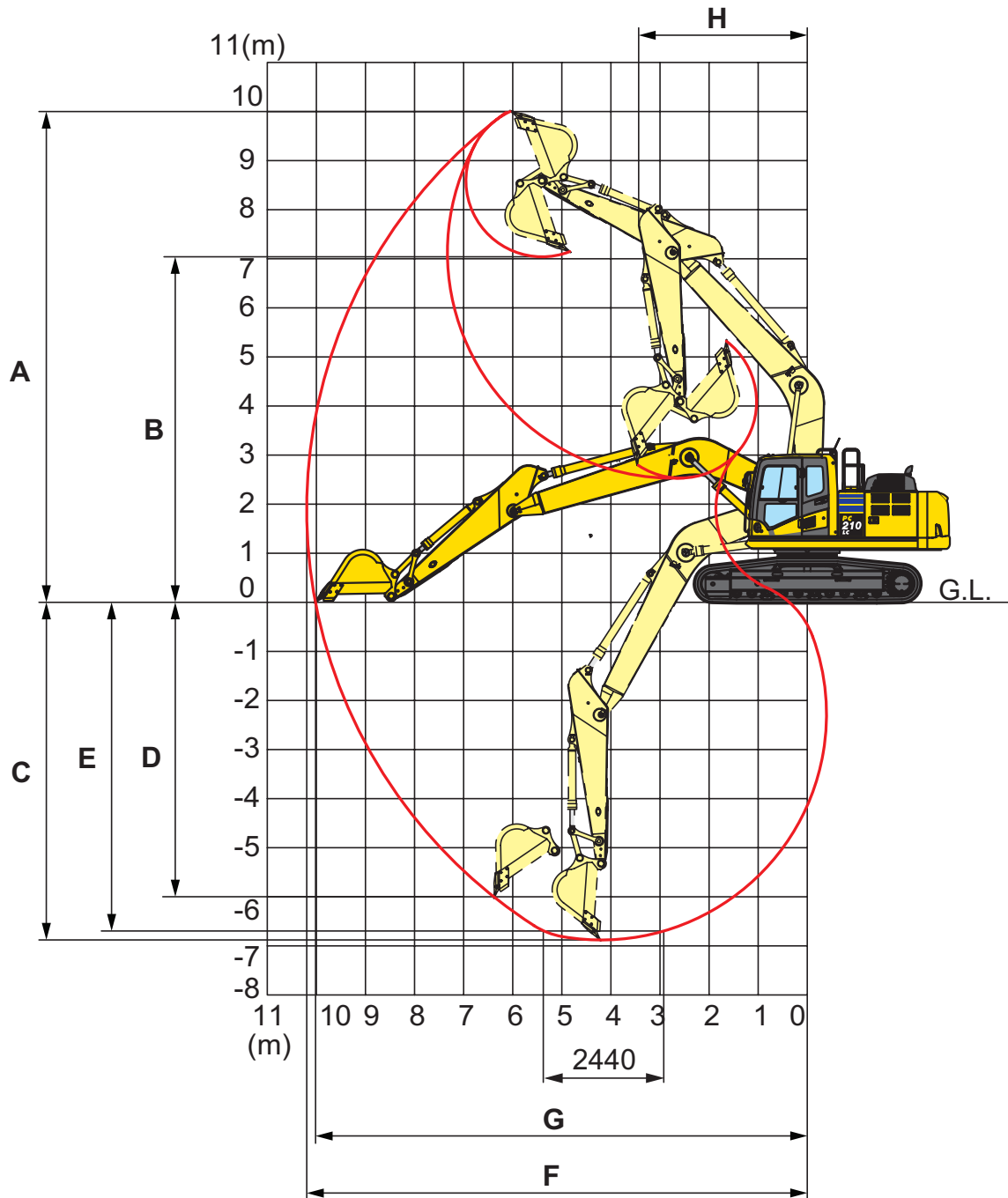
Consulter votre revendeur Komatsu pour la bonne sélection de godets et d'accessoires en fonction de votre application.

FORCE AU GODET ET AU BALANCIER

Longueur balancier	2,4 m	2,9 m
Force d'excavation du godet	16.500 kg	14.100 kg
Effort au godet à la puissance max.	17.500 kg	15.200 kg
Force au balancier	12.200 kg	10.300 kg
Effort au balancier à la puissance max.	13.000 kg	11.000 kg

Rayon d'action

FLECHE MONOBLOC



LONGUEUR DE BALANCIER	2,4 m	2,9 m
A Hauteur maximale d'excavation	9.800 mm	10.000 mm
B Hauteur maximale de déversement	6.890 mm	7.110 mm
C Profondeur maximale d'excavation	6.095 mm	6.620 mm
D Profondeur maximale d'excavation en paroi verticale	5.430 mm	5.980 mm
E Profondeur maximale d'excavation sur une longueur de 2,44 m	5.780 mm	6.370 mm
F Portée maximale d'excavation	9.380 mm	9.875 mm
G Portée maximale d'excavation au niveau du sol	9.190 mm	9.700 mm
H Rayon de rotation minimal	3.090 mm	3.040 mm



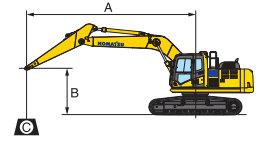
PC210-10 FLECHE MONOBLOC

Longueur balancier	A		7,5 m		6,0 m		4,5 m		3,0 m		1,5 m	
	B											

	7,5 m	kg	*6.100	5.900								
	6,0 m	kg	*5.700	4.300		*6.020	5.150	*6.240	*6.240			
	4,5 m	kg	5.080	3.620		*6.520	5.010	*7.600	*7.600	*10.410	*10.410	
	3,0 m	kg	4.640	3.290	4.930	3.500	6.850	4.790	*9.530	7.100		
	1,5 m	kg	4.500	3.180	4.830	3.400	6.620	4.580	10.110	6.670		
	0,0 m	kg	4.630	3.250	4.760	3.340	6.460	4.440	9.880	6.480		
	- 1,5 m	kg	5.090	3.560			6.420	4.400	9.850	6.450	*12.410	12.060
	- 3,0 m	kg	6.240	4.310			6.510	4.480	9.960	6.540	*14.520	12.270

	7,5 m	kg	*4.060	*4.060		*4.660	*4.660							
	6,0 m	kg	*3.820	*3.820		*5.430	5.210							
	4,5 m	kg	*3.800	3.290	5.050	3.600	*6.010	5.050	*6.810	*6.810				
	3,0 m	kg	*3.930	3.010	4.940	3.500	6.890	4.810	*8.760	7.220				
	1,5 m	kg	4.130	2.910	4.810	3.380	6.620	4.580	10.180	6.720				
	0,0 m	kg	4.220	2.960	4.720	3.290	6.430	4.400	9.860	6.440	*7.200	*7.200		
	- 1,5 m	kg	4.570	3.190	4.690	3.270	6.350	4.330	9.760	6.360	*11.680	*11.680	*7.480	*7.480
	- 3,0 m	kg	5.420	3.750			6.380	4.360	9.820	6.410	*15.550	12.010	*12.100	*12.100
- 4,5 m	kg	*7.280	5.230					*9.020	6.620	*12.560	12.380			

* La charge est limitée par la capacité hydraulique plutôt que par le basculement. Les rendements se basent sur la norme SAE N°J1097. Les charges indiquées ne dépassent pas 87% de la capacité hydraulique de levage ou 75% de la charge de basculement. La capacité de levage spécifiée est basée sur un levage sans accessoire. Si un équipement supplémentaire est installé sur le balancier, il convient de soustraire le poids de cet équipement aux valeurs mentionnées.



- A – Portée du centre de rotation
- B – Hauteur au crochet du godet
- C – Capacité de levage

- Rendement vers l'avant
- Rendement sur le côté
- Rendement à portée maximale

Avec des patins de 600 mm

Poids:

Avec balanciers de 2,4 m: biellette de godet et vérin de godet: 359 kg

Avec balanciers de 2,9 m: biellette de godet et vérin de godet: 335 kg

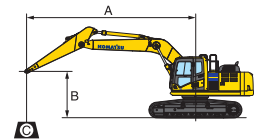
PC210LC-10 FLECHE MONOBLOC

Longueur balancier	A		7,5 m		6,0 m		4,5 m		3,0 m		1,5 m	
	B											

	7,5 m	kg	*6.100	*6.100								
	6,0 m	kg	*5.700	4.780		*6.020	5.710	*6.240	*6.240			
	4,5 m	kg	*5.660	4.030		*6.520	5.570	*7.600	*7.600	*10.410	*10.410	
	3,0 m	kg	5.470	3.670	5.810	3.900	*7.370	5.340	*9.530	7.980		
	1,5 m	kg	5.320	3.560	5.710	3.810	7.890	5.130	*11.140	7.540		
	0,0 m	kg	5.470	3.640	5.640	3.740	7.730	4.990	*11.820	7.340		
	- 1,5 m	kg	6.040	3.990			7.690	4.950	*11.640	7.310	*12.410	*12.410
	- 3,0 m	kg	7.450	4.840			7.780	5.030	*10.600	7.410	*14.520	14.180

	7,5 m	kg	*4.060	*4.060		*4.660	*4.660							
	6,0 m	kg	*3.820	*3.820		*5.430	*5.430							
	4,5 m	kg	*3.800	3.660	*5.680	4.010	*6.010	5.620	*6.810	*6.810				
	3,0 m	kg	*3.930	3.360	5.830	3.900	*6.920	5.370	*8.760	8.100				
	1,5 m	kg	*4.210	3.260	5.700	3.790	*7.850	5.130	*10.570	7.590				
	0,0 m	kg	*4.720	3.320	5.600	3.700	7.710	4.950	*11.570	7.300	*7.200	*7.200		
	- 1,5 m	kg	5.420	3.580	5.570	3.670	7.620	4.880	*11.700	7.220	*11.680	*11.680	*7.480	*7.480
	- 3,0 m	kg	6.450	4.220			7.650	4.910	*11.010	7.270	*15.550	13.920	*12.100	*12.100
- 4,5 m	kg	*7.280	5.890					*9.020	7.490	*12.560	*12.560			

* La charge est limitée par la capacité hydraulique plutôt que par le basculement. Les rendements se basent sur la norme SAE N°J1097. Les charges indiquées ne dépassent pas 87% de la capacité hydraulique de levage ou 75% de la charge de basculement. La capacité de levage spécifiée est basée sur un levage sans accessoire. Si un équipement supplémentaire est installé sur le balancier, il convient de soustraire le poids de cet équipement aux valeurs mentionnées.



- A – Portée du centre de rotation
- B – Hauteur au crochet du godet
- C – Capacité de levage

- Rendement vers l'avant
- Rendement sur le côté
- Rendement à portée maximale

Avec des patins de 600 mm

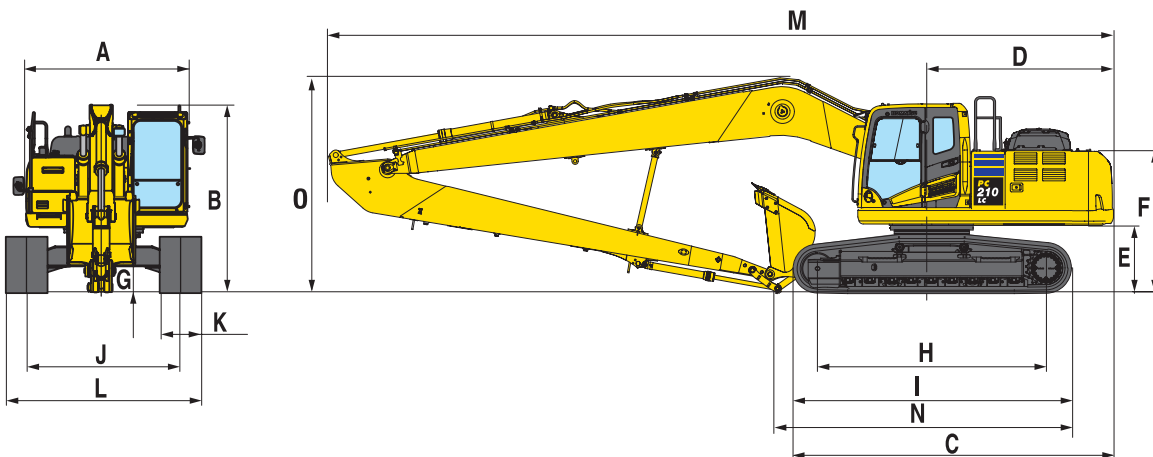
Poids:

Avec balanciers de 2,4 m: biellette de godet et vérin de godet: 359 kg

Avec balanciers de 2,9 m: biellette de godet et vérin de godet: 335 kg

Super Long Front

DIMENSIONS		PC210LC-10
A	Largeur hors-tout (structure supérieure)	2.705 mm
B	Hauteur hors-tout (sommet de la cabine)	3.045 mm
C	Longueur hors-tout (corps de la machine)	5.135 mm
D	Longueur arrière	2.910 mm
	Rayon de rotation arrière	2.940 mm
E	Garde au sol (contrepoids)	1.085 mm
F	Hauteur du corps de la machine	2.280 mm
G	Garde au sol	440 mm
H	Longueur de chaîne au contact au sol	3.655 mm
I	Longueur de chaîne	4.450 mm
J	Voie des chaînes	2.380 mm
K	Largeur d'un patin	600, 700, 800, 900 mm
L	Larg. du châssis hors-tout avec patins de 600 mm	2.980 mm
	Larg. du châssis hors-tout avec patins de 700 mm	3.080 mm
	Larg. du châssis hors-tout avec patins de 800 mm	3.180 mm
	Larg. du châssis hors-tout avec patins de 900 mm	3.280 mm



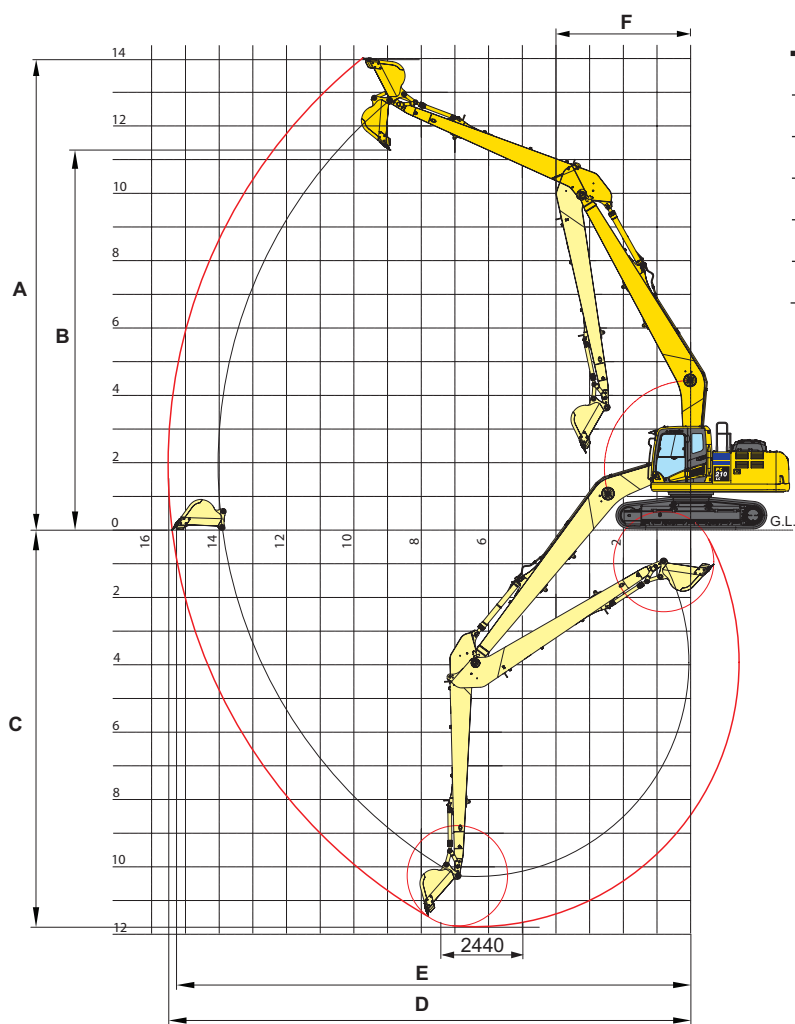
DIMENSIONS POUR LE TRANSPORT

	Longueur balancier	8.795 mm
	Longueur de la flèche	7.375 mm
M	Longueur pour transport	12.940 mm
N	Longueur sur sol (transport)	4.705 mm
O	Hauteur hors-tout (sommet de la flèche)	3.475 mm

POIDS OPERATIONNEL (CA.)

Patins triple arête	Poids opérationnel	Pression au sol
600 mm	23.220 kg	0,49 kg/cm ²
700 mm	23.490 kg	0,42 kg/cm ²
800 mm	23.810 kg	0,38 kg/cm ²
900 mm	24.080 kg	0,34 kg/cm ²

Poids opérationnel incluant équipement de travail Super Long Front, godet, opérateur, lubrifiants, liquide de refroidissement, réservoir de carburant plein et équipements de série compris.



SUPER LONG FRONT

A	Hauteur maximale d'excavation	13.980 mm
B	Hauteur maximale de déversement	11.240 mm
C	Profondeur maximale d'excavation	11.790 mm
D	Portée maximale d'excavation	15.435 mm
E	Portée maximale d'excavation au niveau du sol	15.340 mm
F	Rayon de rotation minimal	4.000 mm

CAPACITE ET POIDS DE GODET MAX.

	Godet usage général		Godet curage
Largeur du godet max.	955 mm		2.100 mm
Poids du matériau jusqu'à 1,2 t/m ³	0,66 m ³	525 kg	* 1.300 kg
Poids du matériau jusqu'à 1,5 t/m ³	0,56 m ³	475 kg	* 1.300 kg
Poids du matériau jusqu'à 1,8 t/m ³	0,49 m ³	425 kg	-

* Charge max. au bout du balancier (godet + charge utile). Capacité et poids max. conformément à ISO 10567:2007. Consulter votre revendeur Komatsu pour la bonne sélection de godets et d'accessoires en fonction de votre application.

CAPACITÉ DE LEVAGE AVEC DES PATINS DE 600 MM

A	⊕		14,0 m		12,0 m		10,0 m		8,0 m		6,0 m	
	🔧	🔧	🔧	🔧	🔧	🔧	🔧	🔧	🔧	🔧	🔧	🔧
13,0 m	kg *800	*800										
10,0 m	kg *660	*660					*1.630	*1.630				
6,0 m	kg *650	*650			*1.820	1.820	*1.920	*1.920				
3,0 m	kg *720	*720	*1.510	1.050	*2.110	1.580	*2.410	2.340	*2.900	*2.900	*3.800	*3.800
0,0 m	kg *870	850	1.640	910	2.210	1.330	*2.950	1.900	*3.800	2.750	*5.450	4.200
-3,0 m	kg *1.160	890			2.030	1.150	2.720	1.610	3.800	2.300	5.900	3.500
-6,0 m	kg *1.770	1.130					2.650	1.540	3.700	2.150	5.800	3.400
-9,0 m	kg *2.940	1.890							*3.750	2.400	*5.200	3.800

* La charge est limitée par la capacité hydraulique plutôt que par le basculement. Les rendements se basent sur la norme SAE N°J1097. Les charges indiquées ne dépassent pas 87% de la capacité hydraulique de levage ou 75% de la charge de basculement. Les capacités de levage sont publiées à titre indicatif, ce modèle n'étant pas destiné à une utilisation de type grue.

Equipements standards et optionnels

MOTEUR

Moteur diesel Komatsu SAA6D107E-2, turbocompressé, injection directe à rampe commune haute pression	●
Conforme EU Stage IIIB	●
Ventilateur de type aspiration avec protection radiateur	●
Système automatique de préchauffage moteur	●
Système de prévention de surchauffe moteur	●
Commande régime moteur	●
Fonction auto-décélération	●
Arrêt moteur par clé	●
Démarrage moteur pouvant être sécurisé par mot de passe	●
Alternateur 24 V/60 A	●
Démarrateur 24 V/5,5 kW	●
Batteries 2 × 12 V/155 Ah	●

SYSTEME HYDRAULIQUE

Système hydraulique HydrauMind à centre fermé à détection de charge (E-CLSS)	●
Système de commande mutuelle de pompe et de moteur	●
Un circuit hydraulique auxiliaire	●
Système de sélection de 6 modes de travail; Mode puissance, mode économique, mode marteau, modes accessoire puissance et accessoires économique et mode levage	●
Fonction PowerMax *	●
Leviers PPC réglables pour la commande du balancier, de la flèche, du godet et de la rotation, avec curseur proportionnel pour la commande des outils et 3 boutons auxiliaires	●
Préparation pour attache rapide hydraulique *	●
Lignes hydrauliques supplémentaires *	○

EQUIPEMENT DE TRAVAIL

Flèche monobloc	○
Flèche et balancier Super Long Front (15 m) (LC uniquement)	○
Balanciers de 2,4 m; 2,9 m	○
Anneau de levage sur biellette de godet	○
Godets Komatsu	○
Brise-roche hydrauliques Komatsu	○

* pas avec Super Long Front

CABINE

SpaceCab™ à sécurité renforcée; cabine hautement pressurisée montée sur amortisseurs flottants avec vitres de sécurité teintées, hayon de toit, pare-brise avant amovible avec verrouillage, glace inférieure amovible, essuie-glace avant à balayage intermittent, pare-soleil à enroulement, allume-cigare, cendrier, rangements, tapis de sol	●
Siège chauffant à haut dossier et suspension pneumatique avec support lombaire, accoudoirs réglables en hauteur montés sur console et ceinture de sécurité avec enrouleur	●
Climatisation automatique	●
Alimentations 12/24 volts	●
Porte gobelets et porte revues	●
Caisson chaud et froid	●
Radio	●
Entrée auxiliaire (fiche MP3)	●
Essuie-glace inférieur	○
Pare-pluie (pas avec OPG)	○

SERVICE ET ENTRETIEN

Désaération automatique du circuit carburant	●
Filtre à air à double élément avec auto-évacuateur de particules et indicateur de colmatage	●
KOMTRAX™ - Système de suivi à distance Komatsu	●
Ecran couleur compatible vidéo multi-fonctions avec système de contrôle de gestion de l'équipement (Equipment Management and Monitoring System, EMMS) et guidage pour une meilleure efficacité	●
Boîte à outils	●
Komatsu CARE	●
Points de service	○
Système de graissage automatique	○

CHASSIS

Protections galets	●
Protection sous-châssis	●
Patins triple arête de 600, 700, 800, 900 mm	○
Protection train de chaîne pleine longueur	○

EQUIPEMENT DE SECURITE

Système de caméra vue arrière	●
Avertisseur sonore électrique	●
Avertisseur de surcharge	●
Alarme sonore de déplacement	●
Clapets de sécurité vérins de flèche	●
Larges rampes d'accès et rétroviseurs	●
Coupe-circuit général	●
Cabine ROPS conformément à ISO 12117-2:2008	●
Commutateur d'arrêt d'urgence du moteur	●
Clapet de sécurité sur vérin de balancier *	●
Protection frontale OPG Niveau II (FOPS), à charnière	○
Protection OPG sur le dessus	○
Caméra additionnelle, installée côté droit	○

TRANSMISSION ET FREINAGE

Translation hydrostatique, 3 vitesses avec changement de vitesse automatique et réductions finales de type planétaire, freins hydrauliques de stationnement et de translation	●
Leviers de commande type PPC et pédales pour translation et direction	●

SYSTEME D'ECLAIRAGE

Phares de travail: 2 sur tourelle, 1 (gauche) sur flèche	●
Phares de travail supplémentaires: 4 sur toit de cabine (avant), 1 sur toit de cabine (arrière), 1 sur flèche (droite), 1 sur contrepoids (arrière), gyrophare	○

AUTRES EQUIPEMENTS

Contrepoids standard	●
Contrepoids spécifique (avec Super Long Front)	●
Points de graissage regroupés pour couronne d'orientation	●
Pompe de remplissage carburant à coupure automatique	●
Huile biodégradable pour installation hydraulique	○
Couleur client	○
Prédisposition système de guidage Komatsu-Topcon	○

Autres équipements sur demande

- équipements standards
- équipements optionnels

Votre partenaire Komatsu:

KOMATSU

Komatsu Europe International N.V.
 Mechelsesteenweg 586
 B-1800 VILVOORDE (BELGIUM)
 Tel. +32-2-255 24 11
 Fax +32-2-252 19 81
www.komatsu.eu