

# KOMATSU

**PC**  
**22MR**



Mini-pelle

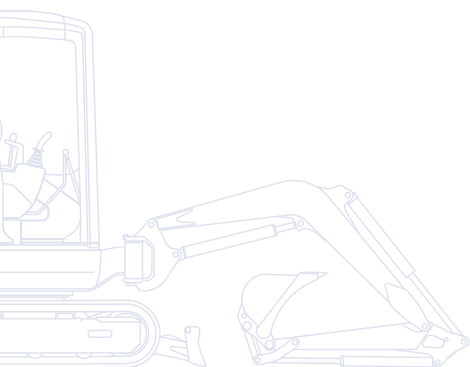
## PC22MR-3

*Conforme à la norme EU Stage V*

PUISSANCE DU MOTEUR  
15,7 kW / 21,3 ch @ 2.500 t/mn

POIDS OPERATIONNEL  
2.250 - 2.550 kg

CAPACITE DU GODET  
0,035 - 0,085 m<sup>3</sup>



# D'un seul coup d'œil

La nouvelle mini-pelle compacte PC22MR-3 est le produit de la compétence et de la technologie acquises par Komatsu au cours des quatre-vingts dernières années. Le projet a été mis au point en tenant compte en permanence des besoins des clients du monde entier. Il en résulte une machine conviviale offrant des performances de pointe.

## Circuit hydraulique de pointe

- Circuit hydraulique à détection de charge à centre fermé (Closed Load Sensing System, CLSS)
- Contrôle parfait même lors d'opérations combinées
- Mouvements rapides et précis



## Polyvalence totale

- Nombreuses configurations possibles
- Ligne hydraulique auxiliaire simple et double effet pour les accessoires
- Idéale pour un large éventail d'applications



# PC22MR-3

**PUISSANCE DU MOTEUR**  
15,7 kW / 21,3 ch @ 2.500 t/mn

**POIDS OPERATIONNEL**  
2.250 - 2.550 kg

**CAPACITE DU GODET**  
0,035 - 0,085 m<sup>3</sup>

## Confort élevé de l'opérateur

- Excellente accessibilité à la machine
- Environnement de travail spacieux
- Servocommandes de type PPC



## Performances remarquables

- Moteur à faible consommation conforme à la norme EU Stage V
- Puissance optimale et vitesse d'excavation
- Excellentes stabilité et sécurité en toutes conditions
- 2 vitesses avec rétrogradation automatique

## Facilité de maintenance

- Accès rapide à tous les points d'inspection quotidiens
- La cabine / le canopy basculable permet un accès aisé pour une maintenance approfondie
- Intervalle d'entretien étendu à 500 heures

**KOMTRAX**

Système de suivi de machine par satellite

# Performances remarquables



## Travail dans des espaces confinés

La nouvelle PC22MR-3 à rayon court offre une puissance optimale et une grande vitesse d'excavation dans les endroits les plus confinés: cours, chantiers routiers et urbain, travaux de démolition, réseaux. Bref, tous les endroits où les machines traditionnelles ne peuvent pas travailler. La vigueur et l'excellente stabilité de la machine assurent sécurité maximale et confiance en toutes circonstances.

## Rétrogradation automatique

Une fois démarrée, la mini-pelle adapte automatiquement le moteur de déplacement hydraulique aux conditions de travail: cylindrée maximum pour des mouvements plus rapides, cylindrée minimum pour plus d'effort de traction. Ce processus ne nécessite pas d'intervention de l'opérateur. La transmission à deux vitesses est actionnée via un commutateur sur le levier de la lame.

## Châssis en X

Le nouveau châssis en X assure une résistance à la torsion maximale et une distribution de la pression optimale; cette forme rend la machine beaucoup plus rigide et fiable. En outre, cela facilite les opérations de nettoyage habituelles du train de chenille et l'enlèvement des agrégats.





# Circuit hydraulique de pointe

## CLSS Komatsu

Le circuit hydraulique CLSS (Closed Load Sensing System, Système à détection de charge à centre fermé) garantit puissance, vitesse et contrôle parfait de tous les mouvements, y compris les mouvements combinés. La caractéristique principale de ce système est la connexion entre la pompe à cylindrée variable et le circuit à centre fermé avec détection de charge

qui permet aux opérateurs d'effectuer tous les mouvements avec un maximum d'efficacité, quelle que soit la charge ou le régime moteur. Ces caractéristiques sont mises en évidence par les servocommandes hydrauliques qui sont de loin les plus faciles à utiliser et qui nécessitent des efforts minimum pour réaliser des manœuvres d'une grande précision.





# Confort élevé de l'opérateur



## Environnement de l'opérateur optimal

Conçu dans le souci du moindre détail, l'environnement de l'opérateur garantit confort, accessibilité et visibilité. Le canopy ou la cabine offre un accès aisé à la machine. Une fois assis, l'espace dégagé permet même aux opérateurs les plus grands d'étendre les jambes. Pour plus de confort encore, la machine est équipée de série d'un siège réglable et de manipulateurs PPC.







## Personnalisation

Les nombreuses configurations possibles permettent à l'opérateur de choisir la machine adéquate en fonction du travail à réaliser: balancier court ou long, canopy ou cabine, chenilles en caoutchouc ou en acier.

En outre, le circuit hydraulique auxiliaire simple/double effet permet l'utilisation de plusieurs outils de travail tels que marteau, benne preneuse, tarière, etc. La permutation entre ces deux options s'effectue simplement à l'aide d'une vanne située dans une petite trappe sur le côté de la machine.



# Facilité de maintenance

## Cabine basculable

Tous les éléments nécessitant une inspection périodique sont facilement accessibles via les capots métalliques. En outre, une maintenance exceptionnelle peut être effectuée en basculant simplement la cabine vers l'avant.

## Réparations plus faciles

Les connecteurs hydrauliques ORFS à joint facial et les connecteurs électriques DT améliorent la fiabilité de la machine et rendent les réparations plus faciles et plus rapides. Des solutions techniques spécifiques ont permis de prolonger jusqu'à 500 heures les intervalles pour les opérations de maintenance ordinaire telles que le graissage des axes ou le remplacement de l'huile moteur.



Capots arrières pour contrôle rapide des éléments du moteur, simple inspection et nettoyage des radiateurs et accès facilité à la batterie



Coupe circuit de l'installation électrique en standard



# Système de suivi de machine par satellite



KOMTRAX™ est un système révolutionnaire de suivi de machine à distance, conçu pour vous faire économiser du temps et de l'argent. Vous pouvez maintenant surveiller votre équipement n'importe quand et n'importe où. Utilisez les données importantes reçues via le site internet de KOMTRAX™ pour optimiser votre planning de maintenance et les performances de votre machine.

Avec KOMTRAX™, vous pouvez:

- Vérifier quand et où vos machines sont au travail
- Être informé d'une utilisation ou d'un déplacement non autorisé de la machine
- Mettre en place et recevoir des courriels de notifications pour des alarmes de sécurité

Pour un complément d'informations concernant KOMTRAX™, contactez votre concessionnaire Komatsu pour la dernière brochure Komatsu en date.



*Temps de travail opérationnel – Avec le tableau de «rapport journalier du temps de travail», recevez un journal des heures de fonctionnement: quand votre machine a démarré et quand elle a été éteinte, ainsi que le temps total du travail moteur.*



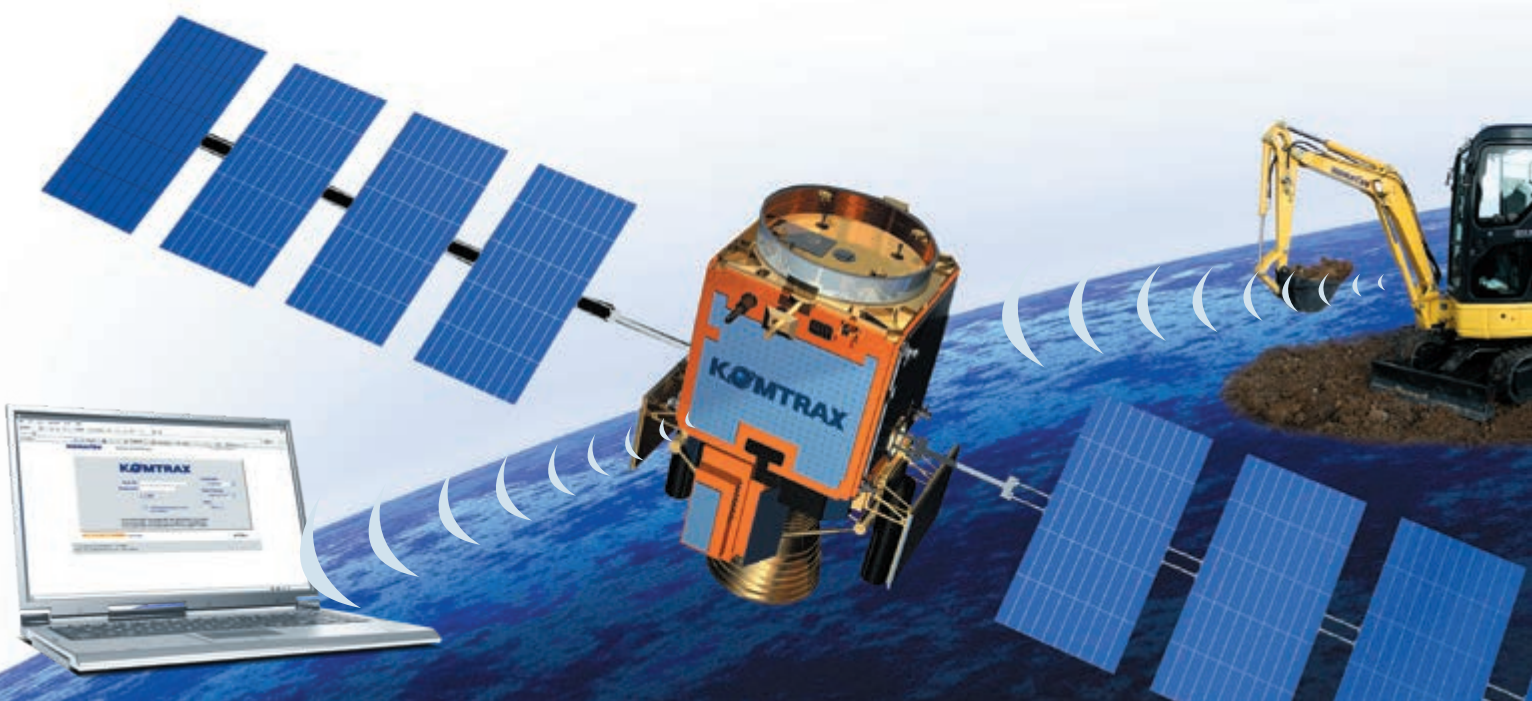
*Localisation de votre flotte – La fonction «carte» localise instantanément toutes vos machines, y compris celles situées à l'étranger.*



*Notifications d'alertes – Vous pouvez recevoir des notifications d'alertes à la fois par le site internet de KOMTRAX™ et par courriel.*



*Sécurité supplémentaire – Le «dispositif actionné à distance pour le verrouillage des engins» vous permet de programmer les heures pendant lesquelles vos machines peuvent travailler. Avec la limite géographique «géo-fence», KOMTRAX™ vous envoie un message en ligne pour vous indiquer que votre machine se trouve hors des limites de la zone que vous avez fixée.*



# Spécifications

## MOTEUR

Nouvelle génération de moteur développé pour un contrôle stricte des émissions de gaz.

Modèle.....Komatsu 3D76E  
Type..... moteur diesel quatre temps à faibles émissions  
Cylindrée .....1.115 cm<sup>3</sup>  
Alésage x course.....76 x 82 mm  
Nombre de cylindres .....3  
Puissance du moteur  
régime ..... 2.500 t/mn  
ISO 14396 .....15,7 kW / 21,3 ch  
ISO 9249 (puissance moteur nette) .....15,5 kW / 21,1 ch  
Couple moteur max./régime moteur .....66,7 Nm/1.600 rpm  
Refroidissement ..... à liquide  
Filtre à air..... à sec  
Démarrage..... électrique avec système de préchauffage de l'air pour les démarrages à froid

## POIDS OPERATIONNEL

Poids en ordre de marche incluant godet standard et plein de carburant + 75 kg pour l'opérateur (ISO 6016).  
Poids opérationnel avec cabine et chenilles caoutchouc ....2.425 kg  
Poids opérationnel avec cabine et chenilles acier .....2.550 kg  
Canopy .....-175 kg (en option)

## SYSTEME HYDRAULIQUE

Type..... Komatsu CLSS  
Pompes principales..... pompe à débit variable + pompe à engrenages  
Débit maximum .....55,0 + 16,0 l/min  
Tarage des soupapes de sécurité ..... 24,5 MPa (245 bar)  
Moteurs hydrauliques  
Translation..... 2 x à débit variable  
Rotation .....1 x à cylindrée fixe  
Vérins hydrauliques (alésage x course):  
Flèche .....70 x 453,5 mm  
Balancier .....65 x 451 mm  
Godet .....50 x 469,5 mm  
Rotation du bras .....70 x 429,5 mm  
Lame .....65 x 135 mm  
Effort au godet (ISO 6015)..... 1.880 daN (1.920 kg)  
Effort au balancier (ISO 6015):  
Balancier de 970 mm..... 1.363 daN (1.390 kg)  
Balancier de 1.320 mm..... 1.127 daN (1.150 kg)  
Les équipements d'excavation sont entièrement contrôlés par des leviers servo-assistés à commande proportionnelle. Quand on soulève les leviers de sécurité situés sur le support des commandes, tous les mouvements sont bloqués.

## ENVIRONNEMENT

Émissions moteur.....Conforme aux normes EU Stage V  
Niveaux de vibration (EN 12096:1997)\*  
Main/bras..... ≤ 2,5 m/s<sup>2</sup> (incertitude de mesure K = 1,2 m/s<sup>2</sup>)  
Corps ..... ≤ 0,5 m/s<sup>2</sup> (incertitude de mesure K = 0,2 m/s<sup>2</sup>)  
\* aux fins de l'évaluation des risques en vertu de la directive 2002/44/EC, s'il vous plaît se référer à la norme ISO/TR 25398:2006.

## SYSTEME DE ROTATION

La rotation est réalisée à l'aide d'un moteur hydraulique orbital. Simple bague de roulement à billes interne avec bague dentée trempée par induction. Lubrification centralisée de l'unité.  
Vitesse de rotation..... 8,9 t/mn

## LAME

Type..... soudée électriquement, à structure unique  
Largeur x hauteur .....1.450 x 300 mm  
Levage du sol max. ....340 mm  
Profondeur max. d'excavation .....240 mm

## CHASSIS

Châssis central inférieur en X accompagné de sections latérales en caissons.  
Galets de roulement (chaque côté) .....3  
Largeur d'un patin .....250 mm  
Pression au sol (standard) .....0,25 kg/cm<sup>2</sup>

## CIRCUIT ELECTRIQUE

Tension de fonctionnement .....12 V  
Batterie.....45 Ah  
Alternateur .....40 A  
Démarrateur.....1,4 kW

## CAPACITE DE REMPLISSAGE

Réservoir de carburant..... 28 l  
Système de refroidissement..... 3,0 l  
Huile moteur (remplissage)..... 3,4 l  
Réservoir hydraulique..... 29 l

## TRANSMISSION

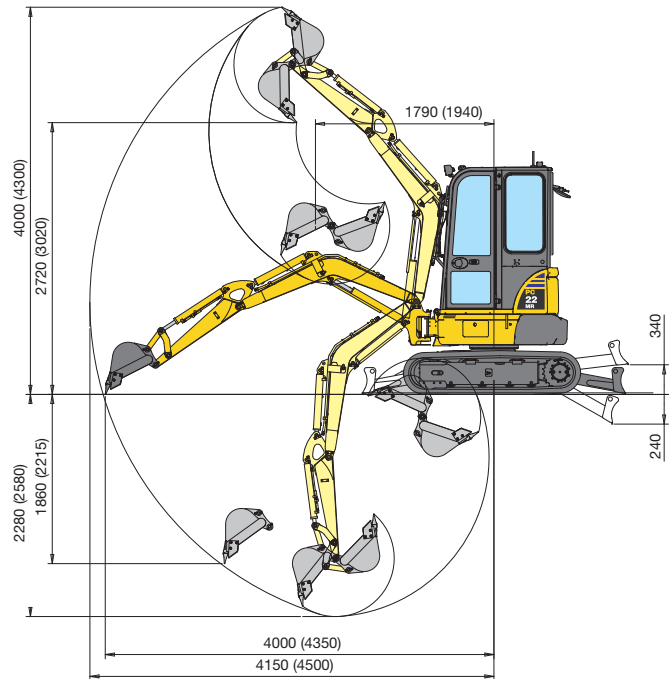
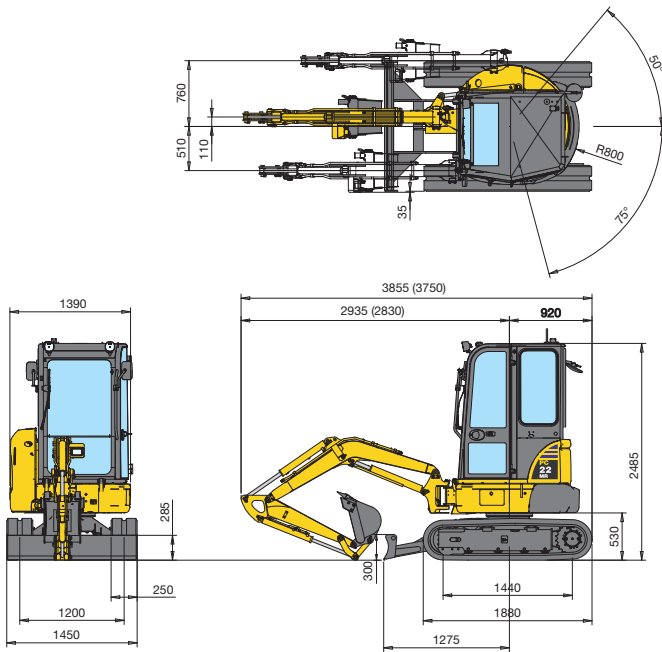
Type..... entièrement hydrostatique à deux vitesses, contrôlée par 2 leviers et 2 pédales  
Moteurs hydrauliques..... 2 x moteurs à piston axial  
Système de réduction ..... réduction planétaire  
Puissance de traction max. ....2.020 daN (2.060 kgf)  
Vitesses de déplacement ..... 2,8 - 4,6 km/h

## GODETS

Largeur mm	Capacité m <sup>3</sup> (ISO 7451)	Poids kg	No. de dents
250	0,035	30	2
350	0,055	40	3
450	0,07	50	4
550	0,085	60	5



# Dimensions et rayon d'action



## CAPACITÉ DE LEVAGE

Cabine, chenilles en caoutchouc, contrepoids, lame au niveau du sol

A - Distance du centre de rotation  
B - Hauteur au pivot du godet

LONGUEUR BALANCIER 970 mm

B	A	2 m		3 m		Portée max.	
		Front	360°	Front	360°	Front	360°
3 m		-	-	-	-	(*)475	360
2 m		-	-	(*)490	340	(*)445	255
1 m		(*)1195	590	(*)665	320	(*)480	230
0 m		(*)1570	560	(*)810	310	(*)605	245
-1 m		(*)1395	570	-	-	(*)755	330

Unité: kgf

Cabine, chenilles en caoutchouc, contrepoids, lame soulevée

A - Distance du centre de rotation  
B - Hauteur au pivot du godet

LONGUEUR BALANCIER 970 mm

B	A	2 m		3 m		Portée max.	
		Front	360°	Front	360°	Front	360°
3 m		-	-	-	-	470	360
2 m		-	-	435	340	335	255
1 m		795	590	420	320	300	230
0 m		760	560	405	310	320	245
-1 m		770	570	-	-	435	330

Unité: kgf

LONGUEUR BALANCIER 1.320 mm

B	A	2 m		3 m		Portée max.	
		Front	360°	Front	360°	Front	360°
3 m		-	-	(*)325	(*)325	(*)350	285
2 m		-	-	(*)365	(*)340	(*)320	215
1 m		(*)885	(*)610	(*)565	320	(*)340	195
0 m		(*)1495	(*)555	(*)765	305	(*)410	205
-1 m		(*)1510	550	(*)790	300	(*)625	260

Unité: kgf

LONGUEUR BALANCIER 1.320 mm

B	A	2 m		3 m		Portée max.	
		Front	360°	Front	360°	Front	360°
3 m		-	-	(*)325	(*)325	(*)350	285
2 m		-	-	(*)365	340	280	215
1 m		815	610	420	320	260	195
0 m		755	555	400	305	270	205
-1 m		755	550	400	300	340	260

Unité: kgf

### NOTE:

Les données sont basées sur la Norme ISO 10567 standard. Les charges indiquées ne dépassent pas 87% de la capacité hydraulique de levage ou 75% de la charge de basculement. Dans le cas d'opération de manipulation d'objets, une pelle ne peut être utilisée que si elle répond aux réglementations locales respectives et est équipée avec des clapets de sécurité sur vérins (flèche et balancier) et un avertisseur de surcharge en conformité avec la norme EN474-5.

- \* La charge est limitée par la capacité hydraulique plutôt que par le basculement.
- Pour de telles capacités de levage, on présume que la machine se trouve sur une surface uniforme et stable.
- Le point de levage est un crochet hypothétique placé derrière le godet.

# Mini-pelle

## PC22MR-3

### Équipements standards

---

- Conforme à la norme EU Stage V
- Cabine inclinable ROPS (ISO 3471)  
- OPG (ISO 10262) niveau 1 avec chauffage
- Chenilles en caoutchouc 250 mm
- Balancier de 970 mm
- Deux vitesses avec «Rétrogradation automatique»
- Circuit hydraulique auxiliaire simple/double effet jusqu'au balancier
- Lame
- Siège réglable à suspension
- Protection du vérin de la flèche
- Phare sur flèche
- Alarme de translation
- KOMTRAX™ - Système de suivi de machine par satellite
- Disjoncteur de sécurité
- Clapets de sécurité sur vérins de la flèche et du balancier, avertisseur de surcharge (pour les pays de l'EU uniquement)

### Équipements optionnels

---

- Canopy ROPS (ISO 3471) - OPG (ISO 10262) niveau 1
- Chenilles en acier 250 mm
- Balancier de 1.320 mm
- Gamme de godets (250 - 550 mm)
- Godet curage (1.300 mm)
- Anneau de levage sur biellette de godet
- Clapets de sécurité sur vérins de la flèche et du balancier, avertisseur de surcharge (pour les pays hors EU uniquement)
- Clapets de sécurité (lame)
- Girophare
- Rétroviseurs
- Phares de travail sur cabine/canopy
- Phare de travail arrière supplémentaire
- Précâblage radio
- Attache rapide Komatsu
- Godets avec dents Kmax

---

Votre partenaire Komatsu

# KOMATSU

**Komatsu Europe  
International NV**

Mechelsesteenweg 586  
B-1800 VILVOORDE (BELGIUM)  
Tel. +32-2-255 24 11  
Fax +32-2-252 19 81  
[www.komatsu.eu](http://www.komatsu.eu)

WFSS007204 10/2019

Materials and specifications are subject to change without notice.  
**KOMATSU** is a trademark of Komatsu Ltd. Japan.