

KOMATSU

PW118MR-11

Conforme à la norme EU Stage IV

MIDI PELLE



PW118

PUISSANCE DU MOTEUR

72,6 kW / 98,7 ch @ 2.050 t/mn

POIDS OPÉRATIONNEL

12.880 – 13.900 kg

CAPACITÉ DU GODET

max. 0,40 m³

D'un seul coup d'œil

PW118MR-11



PUISSANCE DU MOTEUR
72,6 kW / 98,7 ch @ 2.050 t/mn

POIDS OPÉRATIONNEL
12.880 – 13.900 kg

CAPACITÉ DU GODET
max. 0,40 m³



PERFORMANCES EXCEPTIONNELLES POUR LE TRAVAIL EN ESPACES CONFINÉS

Puissance et respect de l'environnement

- Conforme à la norme EU Stage IV
- Arrêt moteur automatique réglable en cas de ralenti prolongé
- Technologies Komatsu pour économiser du carburant
- Régénération passive à 100%, sans DPF

La sécurité avant tout

- ROPS (ISO 12117) - OPG (ISO 10262) niveau 1
- Déport arrière de la tourelle de seulement 240 mm
- Système KomVision de vision panoramique
- Système de détection du point mort des manipulateurs et leviers

Polyvalence totale

- Design compact
- 4 roues motrices et directrices permettant 3 modes de direction
- Mobilité excellente même dans des endroits exigus
- Conception novatrice de la flèche à volée variable
- Ligne marteau standard
- Second circuit hydraulique auxiliaire
- Circuit pour attache rapide hydraulique de série

Confort élevé

- Cabine spacieuse et confortable
- Environnement de travail silencieux et ergonomique
- Moniteur large
- Levier de commande proportionnelle pour les circuits hydrauliques auxiliaires

KOMTRAX

- Système de suivi à distance Komatsu
- Communications mobiles 3G
- Antenne de communication intégrée
- Données opérationnelles et rapports enrichis

Puissance et respect de l'environnement



Productivité plus élevée

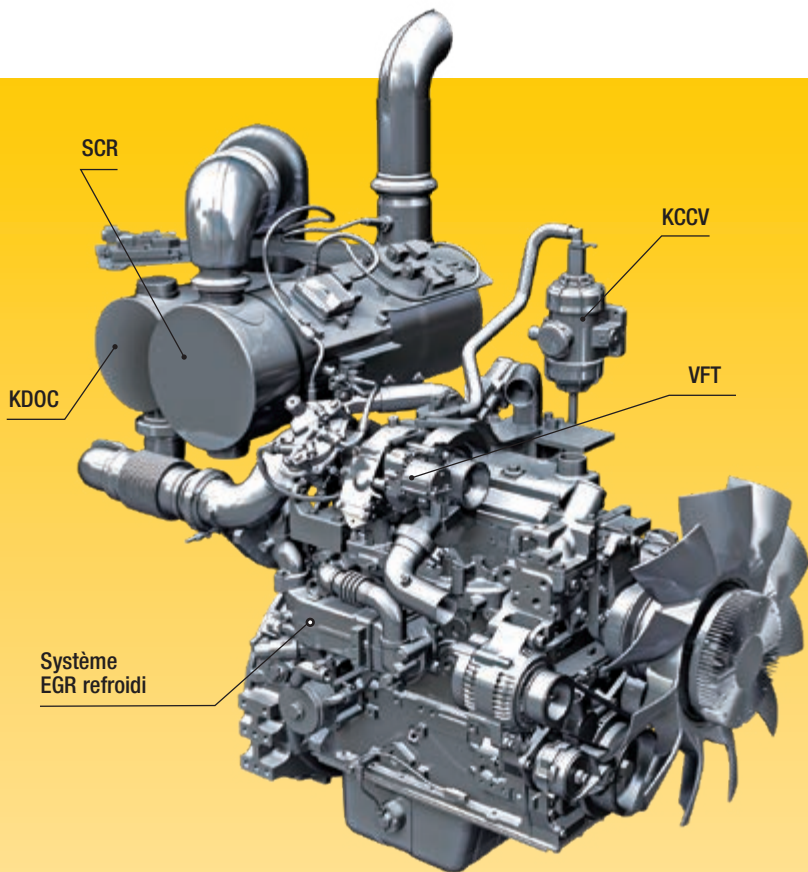
La PW118MR-11 est rapide et précise. Elle est équipée d'un moteur Komatsu puissant, certifié conforme aux normes d'émission EU Stage IV, du système hydraulique de détection de charge à centre fermé CLSS Komatsu et du confort Komatsu de première classe pour assurer une réactivité supérieure et une productivité inégalée dans sa catégorie.

Technologies Komatsu pour économiser du carburant

La PW118MR-11 consomme jusqu'à 6% de carburant en moins. La gestion du moteur a été améliorée. La fonction d'ajustement variable de la vitesse du moteur et de la pompe garantit l'efficacité et la précision des mouvements simples ou combinés. Le système d'entraînement du ventilateur à couple visqueux limite à la fois les pertes de puissance, la charge du moteur et les niveaux de bruit lorsque le refroidissement maximal n'est pas nécessaire.

Arrêt moteur automatique réglable en cas de ralenti prolongé

L'arrêt moteur automatique de Komatsu en cas de ralenti prolongé coupe automatiquement le moteur après une période d'inactivité prédéfinie. Cette fonction peut être programmée facilement, avec un délai de 5 à 60 minutes, pour réduire la consommation de carburant et les émissions inutiles et pour diminuer le coût d'exploitation. La jauge éco et les conseils éco affichés à l'écran de la cabine favorisent une utilisation encore plus efficace.

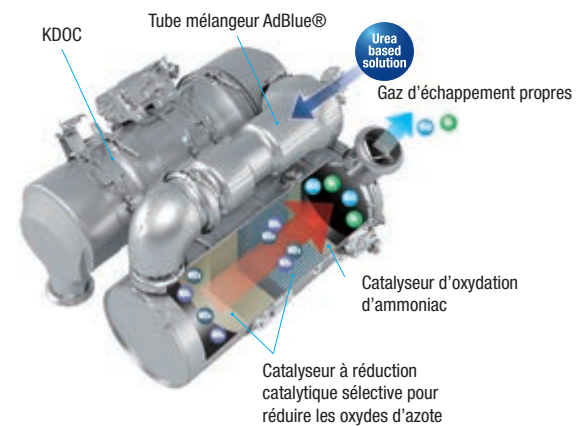


Moteur Komatsu conforme à la norme EU Stage IV

Le moteur Komatsu certifié conforme aux normes d'émission EU Stage IV est productif, fiable et efficace. Avec son taux d'émissions très faible, il concilie impact réduit sur l'environnement et performances supérieures qui permettent de réduire les coûts d'exploitation et offrent la possibilité à l'opérateur de travailler l'esprit tranquille.

Système de traitement des gaz d'échappement à usage sévère

Le système de post-traitement des gaz d'échappement combine le catalyseur d'oxydation diesel Komatsu (KDOOC) et la réduction catalytique sélective (SCR). Le module SCR assure l'injection de la quantité et des proportions adéquates de la solution AdBlue® pour décomposer les NOx en eau (H₂O) et en azote (N₂) non toxique.



Recirculation des gaz d'échappement (EGR)

La technologie du système EGR refroidi a largement fait ses preuves dans les moteurs Komatsu actuels. La capacité accrue du refroidisseur EGR se traduit par des émissions NOx très basses et un moteur plus performant.

Carter de recyclage des gaz Komatsu (KCCV)

Les émissions du carter (gaz de fuite) traversent un filtre fermé CCV. Le brouillard d'huile piégé dans ce filtre est renvoyé au carter tandis que les gaz filtrés retournent à l'admission d'air.

Rampe commune haute pression (HPCR)

Pour assurer une combustion intégrale du carburant tout en réduisant les émissions d'échappement, le système d'injection à rampe commune haute pression est piloté par une unité électronique. Il envoie ainsi une quantité précise de carburant sous pression dans la chambre de combustion redessinée du moteur via de multiples injections.

Turbo à débit variable (VFT)

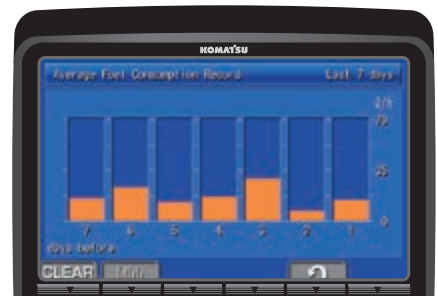
Varie le débit de la prise d'air. La vitesse de la roue de la turbine d'échappement est commandée par une valve pour optimiser le débit d'air vers la chambre de combustion du moteur, quelles que soient les conditions en termes de charge de travail ou de vitesse. Les gaz d'échappement sont plus propres, sans nuire à la puissance ou aux prestations.



Jauge éco, conseils éco et indicateur de consommation de carburant



Rapport conseils éco



Historique de la consommation de carburant

Polyvalence totale

Opération aisée

Le concept d'exploitation de la PW118MR-11 place le contrôle total de l'engin au bout des doigts de l'opérateur. La direction de déplacement, l'équipement de châssis et le verrouillage d'essieu manuel peuvent être actionnés par des boutons sur le dessus des manipulateurs ou sur le tableau de bord. Sans lâcher le manipulateur droit, l'opérateur peut passer de la fonction flèche au contrôle du châssis pour un pilotage intégral et précis de la lame parallèle.

6 modes de travail

Les modes Puissance, Levage, Marteau, Économique, Accessoire puissance et Accessoire économique développent la puissance requise tout en réduisant la consommation. Ainsi, le mode économique peut être ajusté pour atteindre l'équilibre optimal puissance/faible consommation pour vos travaux. Le débit d'huile alimentant les accessoires hydrauliques est directement réglable depuis le large moniteur de contrôle de la PW118MR-11.

Excellentes performances de déplacement

Les pelles sur pneus sont conçues pour un déplacement rapide sur et entre les chantiers. Pour une mobilité accrue, la PW118MR-11 est dotée d'une transmission repensée qui accélère les déplacements et facilite le gravissement des pentes. L'oscillation de l'essieu avant peut être bloquée manuellement à l'aide d'une touche sur le tableau de bord pour encore augmenter la performance en pente.

Quatre roues directrices

Il est possible d'opérer une sélection entre trois modes de direction: 2 roues directrices (pour les déplacements), 4 roues directrices (pour une utilisation rapide et agile) et crabe (pour les espaces exigus). Cela garantit une polyvalence et une manœuvrabilité remarquables. Le mode de direction peut être changé facilement et en toute sécurité: appuyez simplement sur 1 commutateur sur le tableau de bord. Lorsque vous travaillez, l'oscillation de l'axe avant peut être bloquée de trois manières pour offrir une meilleure stabilité: en enfonçant complètement la pédale de frein, en appuyant sur une touche du levier PPC ou sur le tableau de bord à droite.

Travail dans des espaces confinés

La PW118MR-11 à rayon court combine une puissance optimale et une grande vitesse d'excavation dans les endroits les plus confinés: cours, chantiers routiers et urbain, travaux de démolition, réseaux. Bref, tous les endroits où les machines traditionnelles ne peuvent pas travailler. La robustesse et l'excellente stabilité de la machine assurent sécurité maximale et confiance en toutes circonstances.

Capacité de levage élevée

En plus de sa compacité exceptionnelle, la PW118MR-11 a une stabilité et des performances de levage inégalées. Sa combinaison de puissance, de dimensions pratiques et de contrôle intégral en fait le choix par excellence pour les applications de levage rigoureuses ou les simples tâches d'excavation dans des allées étroites, des chantiers routiers et des travaux de canalisations.



Quatre roues directrices



Excellentes performances de déplacement



Contrôle aisé du châssis



6 modes de travail



Confort élevé

Confort accru

Dans la cabine spacieuse Komatsu, un siège à dossier haut et à suspension équipé d'accoudoirs réglables assure un confort de conduite amélioré dans un environnement de travail agréable et peu fatigant. La grande visibilité et l'ergonomie des commandes participe à l'amélioration de la productivité de l'opérateur.

Confort opérateur parfait

En plus de la radio installée d'origine, la PW118MR-11 est équipée d'une entrée auxiliaire pour connecter des appareils externes et diffuser de la musique par les haut-parleurs de la cabine. La cabine dispose en outre de deux ports d'alimentation de 12 volts (en option). Des boutons de commande proportionnels sont prévus d'origine pour diriger les équipements avec précision et en toute sécurité.

Conception silencieuse

Les pelles hydrauliques de Komatsu présentent des niveaux de bruit externes extrêmement bas et conviennent tout particulièrement pour le travail dans des espaces confinés ou des zones urbaines. L'utilisation optimale de l'isolation acoustique ainsi que de matériaux insonorisants rendent les niveaux de bruit internes comparables à ceux d'une voiture haut de gamme.



Manipulateurs avec commandes précises, pratiques et ergonomiques



Commutateurs ergonomiques



Accès aisé avec une poignée de porte basse

PW118MR-11

Technologie d'information & de communication



Coûts d'exploitation moins élevés

L'équipement informatique Komatsu contribue à la réduction des coûts d'exploitation en aidant à gérer les activités de manière confortable et efficace. Il améliore le niveau de satisfaction des clients et la compétitivité de nos produits.

Moniteur large

Facile à personnaliser et offrant une sélection de 26 langues, le moniteur large présente des commutateurs et touches multifonctions simples et pratiques pour un accès instantané à de nombreuses fonctionnalités et données opérationnelles. La vue de la caméra KomVision et une jauge du niveau du liquide AdBlue® sont maintenant incorporées dans le moniteur principal.

Interface révolutionnaire

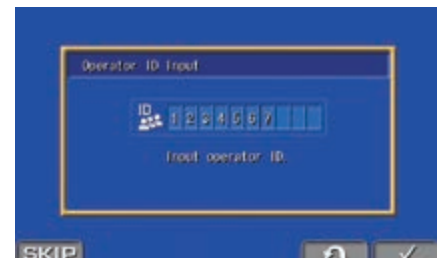
Les informations utiles sont plus que jamais faciles à trouver et à comprendre grâce à l'interface moniteur améliorée. Une simple pression sur la touche F3 permet de sélectionner un écran principal optimal pour le travail en cours.



Accès rapide au journal de travail



Toutes les caméras peuvent être affichées en plein écran



Fonction d'identification de l'opérateur

La sécurité avant tout



Sécurité optimale sur le chantier

Les dispositifs de sécurité de la Komatsu PW118MR-11 répondent aux normes industrielles les plus récentes et fonctionnent en synergie afin de minimiser les risques pour le personnel à l'intérieur et autour de l'engin. Le système de détection du point mort des leviers de déplacement et des équipement de travail, ainsi qu'une ceinture de sécurité avec voyant et une alarme sonore de déplacement (aux fréquences à large spectre en option) améliorent la sécurité sur le chantier. Les 4 roues directrices améliorent la manoeuvrabilité, aidant l'opérateur pour travailler en toute sécurité sur des chantiers exigus.



Déport arrière court



Excellent protection de l'opérateur



Entretien aisé et sans danger

Sécurité dans les zones confinées

Le profil arrondi de l'engin permet de le manier dans des endroits exigus ou difficiles d'accès. Quant à l'arrière compact, il minimise les risques d'impact, de sorte que l'opérateur peut se concentrer pleinement sur son travail.

Environnement de l'opérateur

La PW118MR-11 est équipée d'une cabine conçue pour un maximum de sécurité en cas de retournement. La ceinture de sécurité maintient l'opérateur dans la zone de sécurité de la cabine en cas de retournement de la machine.

Sécurité d'entretien

Une protection thermique entoure les zones les plus chaudes du moteur, la courroie et les poulies du ventilateur sont protégées, une séparation pompe/moteur empêche la projection d'huile hydraulique sur le moteur et les mains courantes sont exceptionnellement robustes: Komatsu reste fidèle à la tradition et assure un niveau de sécurité maximal pour accélérer et faciliter l'entretien.

KomVision

Le système KomVision peut projeter une vision panoramique de la machine sur le moniteur d'origine, en utilisant les 3 caméras installées sur les cotés et l'arrière de la machine.



Maintenance aisée



Excellente maintenance

Komatsu a conçu la PW118MR-11 en favorisant un accès aisé à tous les points de maintenance. Les entretiens de routine peuvent donc être effectués régulièrement, permettant ainsi de réduire les durées d'immobilisation coûteuses. Le radiateur, l'aftercooler et le refroidisseur d'huile sont en aluminium pour une efficacité accrue. Ils sont, en outre, montés en parallèle pour un nettoyage plus rapide. Les filtres à carburant et à huile ainsi que la vanne de purge carburant sont tous placés à portée et aisément accessibles.

Pompe électrique de remplissage carburant

L'équipement standard de toutes les PW118MR-11 inclut une pompe de remplissage carburant à coupure automatique permettant un ravitaillement aisé en carburant, même à partir d'un baril.

Accès aisé

Des nouvelles marches d'accès sur le côté droit de la tourelle rendent le service et la maintenance plus aisés et sécuritaires.

Filtre à huile longue durée

Le filtre à huile hydraulique Komatsu d'origine utilise un matériau de filtrage hautes performances pour de longs intervalles de remplacement, ce qui permet de réduire sensiblement les coûts de maintenance.



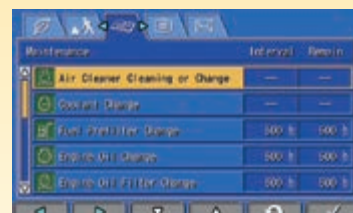
Tous les principaux points de maintenance sont aisément accessibles à partir du sol



Réservoir d'AdBlue® facilement accessible



Les grilles de radiateurs intégrées dans les capots latéraux facilitent le nettoyage depuis le sol.



Écran de base de maintenance

KOMTRAX

Une solution pour une productivité supérieure

KOMTRAX utilise la dernière technologie de contrôle sans fil. Compatible avec des ordinateurs personnels, smartphones ou tablettes, il fournit des données pertinentes et rentables sur un parc et les équipements, ainsi qu'une mine d'informations pour optimiser leurs performances. En créant un réseau de support étroitement intégré, il permet une maintenance proactive et préventive, pour une gestion plus efficace des activités.



Connaissances

Vous obtenez des réponses rapides à vos questions essentielles et critiques sur vos engins – ce qu'ils font, quand ils l'ont fait, où ils se situent, comment ils peuvent être utilisés plus efficacement et quand un entretien s'impose. Les données relatives aux performances sont transmises par technologie de communication sans fil (satellite, GPRS ou 3G selon le modèle), de l'engin vers l'ordinateur et le distributeur Komatsu local – qui sera rapidement disponible pour une analyse et un feed-back d'expert.

Une multitude de possibilités

Les informations détaillées que KOMTRAX permet de consulter 24 heures sur 24 et 7 jours sur 7 donnent une multitude de possibilités pour prendre de meilleures décisions quotidiennes, voire stratégiques à long terme – sans frais supplémentaires. Il permet d'anticiper les problèmes, personnaliser les programmes d'entretiens, réduire les temps d'arrêt et maintenir les engins là où ils doivent être: au travail, sur le chantier.

Commodité

KOMTRAX aide à gérer confortablement un parc d'engins sur le Web, où que vous soyez. Les données sont analysées et organisées avec pertinence, pour une visualisation aisée et intuitive sur des cartes, listes, graphiques et diagrammes. Ainsi, on peut anticiper un entretien éventuel, un besoin de pièces, ou remédier à un problème avant l'arrivée de techniciens Komatsu sur site.



Spécifications

MOTEUR

Modèle	Komatsu SAA4D95LE-7
Type	Injection directe «Common Rail», refroidi par eau, 4 temps, à turbocompresseur, refroidi
Puissance du moteur	
régime	2.050 t/mn
ISO 14396	72,6 kW / 98,7 ch
ISO 9249 (puissance moteur nette)	72,5 kW / 98,6 ch
Nombre de cylindres	4
Alésage x course	95 x 115 mm
Cylindrée	3,26 l
Filtre à air	À double élément avec indicateur de colmatage et auto-évacuateur de poussière
Refroidissement	Ventilateur de type aspiration avec grilles protégeant les radiateurs montées sur les capots latéraux
Carburant	Carburant diesel, conformément à EN 590 Class2/Grade D. Aptitude au carburant diesel paraffinique (HVO, GTL, BTL), conformément à EN 15940 :2016

POIDS OPÉRATIONNEL (CA.)

Poids opérationnel, avec balancier de 1.850 mm, godet de 0,33 m³ (ISO 7451), pneus jumelés, 2 lignes auxiliaires, circuit pour attache rapide, opérateur, liquides, réservoirs remplis et équipement standard (ISO 6016).

	Largeur	Poids opérationnel
Avec lame arrière	2.500 mm	13.445 kg
Avec stabilisateurs arrières	2.490 mm	13.270 kg
Avec lame et stabilisateurs	2.500 mm	13.900 kg

SYSTÈME DE DIRECTION

Système de direction hydraulique agissant sur les roues avant et arrière à l'aide de vérins à double tige dans les essieux. L'opérateur peut sélectionner trois modes de direction à l'aide d'un commutateur électrique.

Deux roues directrices	
Quatre roues directrices	
Direction en crabe	
Rayon de direction	
Deux roues directrices	6.850 mm
Quatre roues directrices	4.050 mm

SYSTÈME HYDRAULIQUE

Type	HydraMind. Système à centre fermé à détection de charge et à valves de compensation de pression
Pompes principales	
Pompe pour	Flèche à volée variable, balancier, godet, châssis, déplacement, accessoires et circuit de rotation
Type	À débit variable, piston axial
Débit max.	229 l/min
Pompe pour	Circuit de pilotage et de direction
Type	Pompe à engrenage à cylindrée constante
Débit max.	53 l/min
Moteurs hydrauliques	
Translation	1 x moteur à piston axial à débit variable
Rotation	1 x moteur à piston avec frein de maintien de rotation
Tarage des soupapes de sécurité	
Rotation	22,5 MPa (230 kg/cm ²)
Déplacement et équipement de travail	29,4 MPa (300 kg/cm ²)
Effort au godet (ISO 6015)	7.169 daN (7.310 kgf)
Effort au balancier, 1.850 mm (ISO 6015)	4.609 daN (4.700 kgf)

ESSIEUX

Deux essieux moteurs et directeurs avec réducteurs épicycloïdaux dans les moyeux. L'oscillation de l'essieu avant peut être bloquée au moyen de deux pistons hydrauliques.

Pneus	
Pneus jumelés (standard)	9-20
Pneus simples (option)	18-19.5

FREINS

Type	Commandés hydrauliquement par pédale au moyen de deux pompes à circuit indépendants agissant sur des multidisques à bain d'huile sur les quatre roues
Freins de service	Contrôlés hydrauliquement à l'aide d'une pédale agissant sur les quatre roues
Frein de stationnement	De type négatif, commandé hydrauliquement par une touche électrique placée en cabine, agissant sur l'essieu arrière

TRANSMISSION

Transmission hydrostatique avec 4 roues motrices. Moteur de déplacement avec sélection d'avancement progressif et boîte à vitesses à deux rapport pour deux gammes de vitesses.	
Puissance de traction max.	6.227 daN (6.350 kg)
Vitesses max.	
Avancement progressif / Lo / Hi	4 / 13 / 30 km/h

CAPACITÉS DE REMPLISSAGE

Réservoir de carburant	142 l
Système de refroidissement	13 l
Huile moteur	11,5 l
Différentiel (chaque pont)	9 l
Boîte à vitesses	0,8 l
Système de rotation	4 l
Réservoir hydraulique	80 l
Réservoir AdBlue®	21,1 l

CABINE

Cabine avec isolation acoustique et verres de sécurité, pare-brise relevable, fenêtre de toit, porte coulissante avec verrou, klaxon électrique, siège réglable avec double coulissement, système de contrôle et instrumentation, leviers réglables. Admission d'air extérieur.

SYSTÈME DE ROTATION

Entraînement	Moteur hydraulique
Système de réduction	Réduction planétaire
Lubrification de la couronne	En bain de graisse
Freins de rotation	Automatiques à disques à bain d'huile
Vitesse de rotation	8,0 t/mn

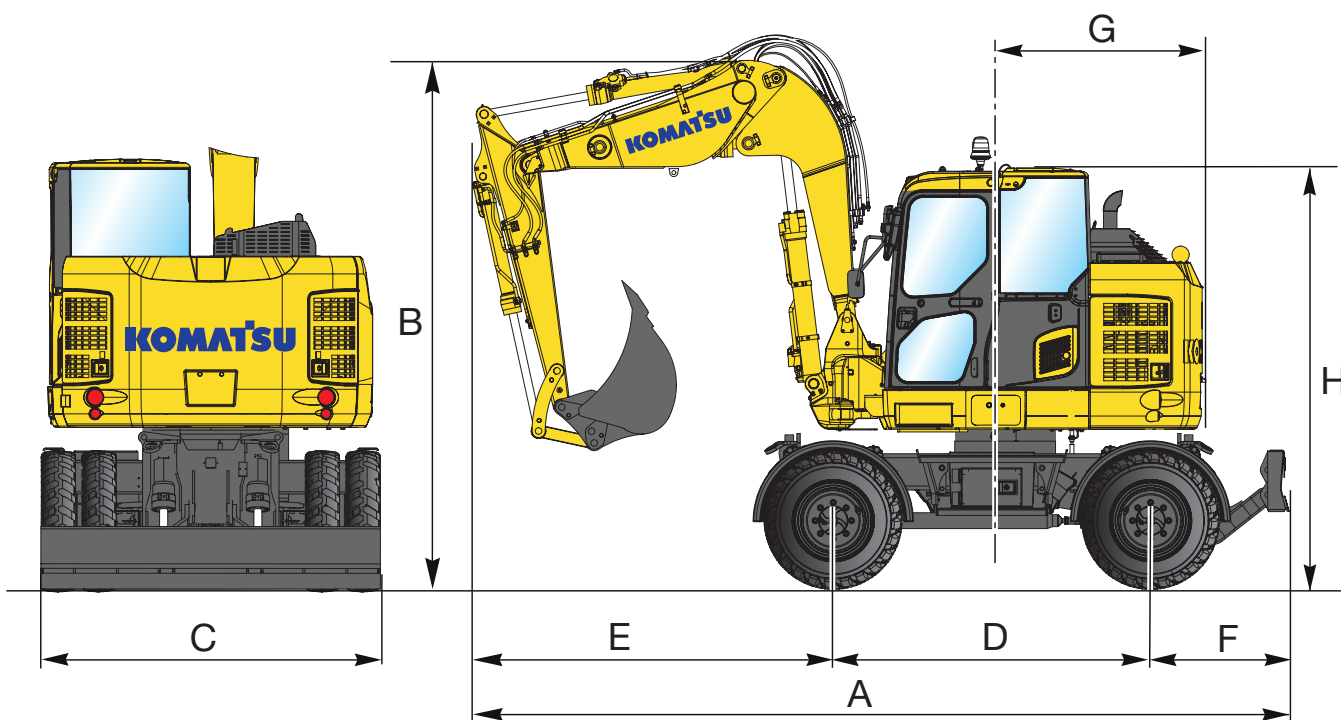
ENVIRONNEMENT

Émissions moteur	Conforme aux normes EU Stage IV
Niveaux de bruit	
LwA bruit extérieur	100 dB(A) (2000/14/EC Stage II)
LpA bruit intérieur	74 dB(A) (ISO 6396 test dynamique)
Niveaux de vibration (EN 12096:1997)	
Main/bras	$\leq 2,5 \text{ m/s}^2$ (incertitude de mesure $K = 0,58 \text{ m/s}^2$)
Corps	$\leq 0,5 \text{ m/s}^2$ (incertitude de mesure $K = 0,22 \text{ m/s}^2$)
Contient des gaz à effet de serre fluorés HFC-134a (PRG 1430). Quantité de gaz 0,7 kg, équivalent de CO ₂ 1,0 t.	

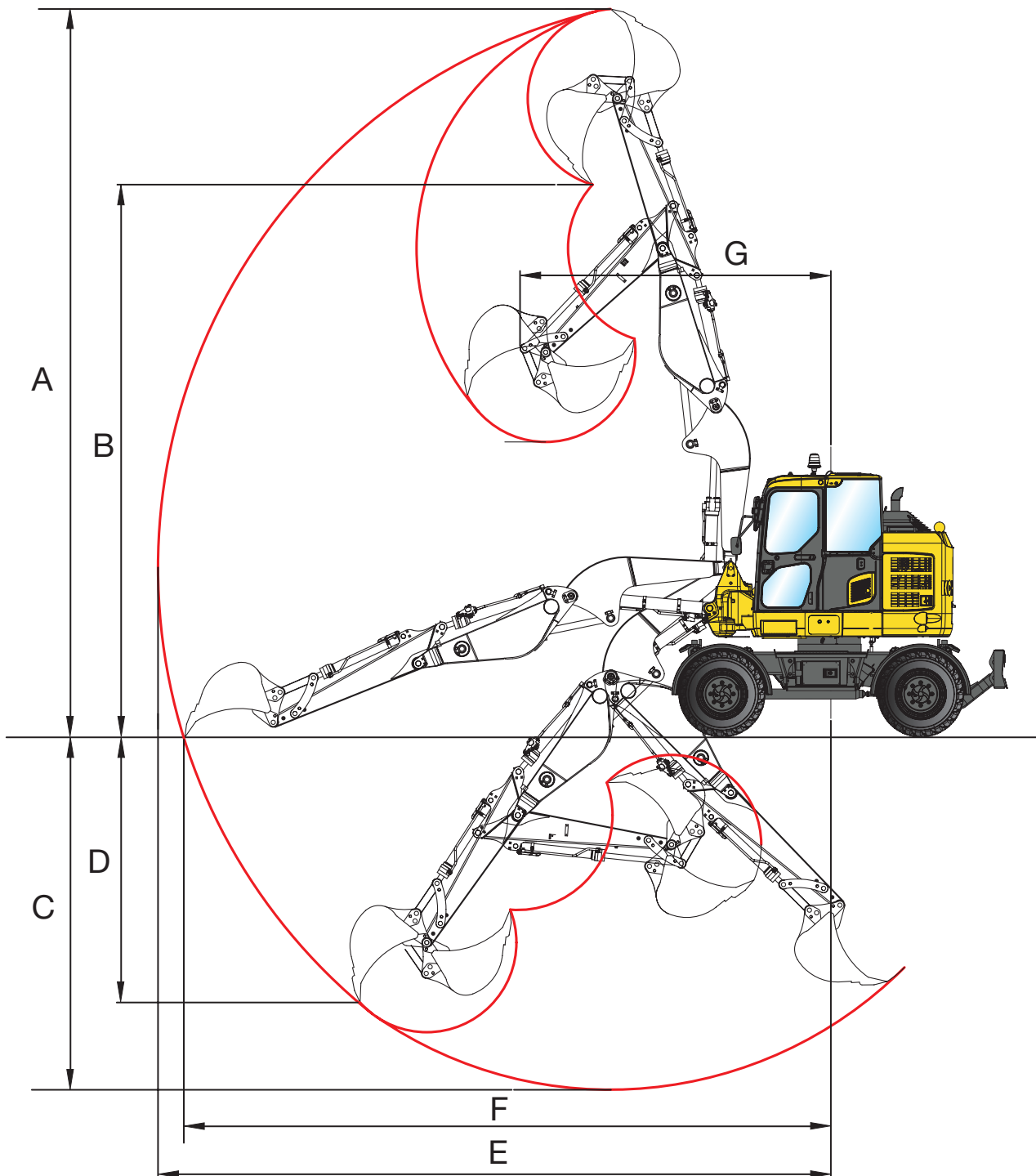
Dimensions

DIMENSIONS

A	Longueur pour transport (avec stabilisateurs)	6.070 mm
	Longueur pour transport (avec lame)	6.125 mm
B	Hauteur hors-tout (sommets de la flèche)	3.995 mm
C	Largeur totale (avec lame)	2.500 mm
D	Empattement	2.400 mm
E	Distance, flèche	2.680 mm
F	Distance (avec stabilisateurs)	990 mm
	Distance (avec lame)	1.045 mm
G	Rayon de rotation arrière	1.490 mm
H	Hauteur hors-tout, sommet de la cabine	3.150 mm

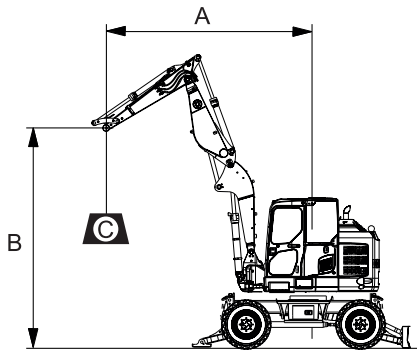


Rayon d'action



LONGUEUR BALANCIER	1.850 mm	2.000 mm
A Hauteur maximale d'excavation	8.585 mm	8.725 mm
B Hauteur maximale de déversement	6.515 mm	6.649 mm
C Profondeur maximale d'excavation	4.180 mm	4.330 mm
D Profondeur maximale d'excavation en paroi verticale	3.355 mm	3.500 mm
E Portée maximale d'excavation	7.950 mm	8.100 mm
F Portée max. d'excavation au niveau du sol	7.650 mm	7.800 mm
G Rotation min. de la flèche	3.675 mm	3.785 mm

Capacité de levage



- A – Portée du centre de rotation
- B – Hauteur au crochet du godet
- C – Capacité de levage, avec biellette de godet et vérin

Lorsque la timonerie ou le vérin sont démontés, les capacités de levage peuvent être augmentées de leurs poids respectifs.

- Rendement vers l'avant
- Rendement vers l'arrière
- Rendement sur le côté
- Rendement à portée maximale

Longueur balancier	A \ B												
 Sans stabilisateurs	1.850 mm	4,5 m kg	1.950	1.650	1.300	*2.200	1.950	1.550	*2.350	*2.350	*2.350		
		3,0 m kg	1.750	1.500	1.200	2.250	1.900	1.500					
		1,5 m kg	1.700	1.450	1.200	2.200	1.850	1.450					
		0,0 m kg	1.800	1.550	1.200	2.150	1.800	1.400	3.200	2.650	2.100		
		-1,5 m kg	*1.850	1.850	1.500	*2.050	1.850	1.500	3.250	2.700	2.050	*4.900	*4.900
2.000 mm	4,5 m kg	1.850	1.600	1.250	*2.100	1.950	1.600	*2.250	*2.250	*2.250			
	3,0 m kg	1.700	1.450	1.150	2.250	1.900	1.500						
	1,5 m kg	1.650	1.400	1.100	2.200	1.850	1.450						
	0,0 m kg	1.800	1.500	1.200	2.150	1.800	1.400	3.200	2.650	2.100			
	-1,5 m kg	*1.800	1.800	1.400	2.200	1.800	1.450	3.250	2.650	2.100	*4.550	*4.550	3.750

 Lame avant ou arrière	1.850 mm	4,5 m kg	*2.050	*2.050	1.600	*2.200	*2.200	1.900	*2.350	*2.350	*2.350		
		3,0 m kg	*1.900	*1.900	1.400	*2.400	*2.400	1.800					
		1,5 m kg	*1.900	*1.900	1.400	2.500	*2.700	1.800					
		0,0 m kg	*2.000	*2.000	1.500	2.450	*2.700	1.750	3.650	*4.050	2.550		
		-1,5 m kg	*1.850	*1.850	1.800	*2.050	*2.050	1.800	*3.500	*3.500	2.550	*4.900	*4.900
2.000 mm	4,5 m kg	*1.900	*1.900	1.500	*2.100	*2.100	1.900	*2.250	*2.250	*2.250			
	3,0 m kg	*1.750	*1.750	1.350	*2.350	*2.350	1.800						
	1,5 m kg	*1.700	*1.700	1.350	2.500	*2.650	1.800						
	0,0 m kg	*1.850	*1.850	1.450	2.450	*2.700	1.750	3.650	*4.050	2.550			
	-1,5 m kg	*1.800	*1.800	1.700	*2.300	*2.300	1.750	*3.600	*3.600	2.550	*4.550	*4.550	*4.550

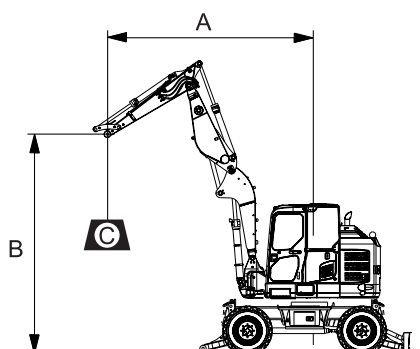
 Stabilisateurs avant	1.850 mm	4,5 m kg	*2.050	1.800	1.300	*2.200	1.900	1.550	*2.350	*2.350	*2.350		
		3,0 m kg	*1.900	1.400	1.150	*2.400	1.800	1.500					
		1,5 m kg	*1.900	1.600	1.150	*2.700	2.050	1.450					
		0,0 m kg	*2.000	1.700	1.200	*2.700	2.000	1.400	*4.050	2.950	2.050		
		-1,5 m kg	*1.850	*1.850	1.500	*2.050	*2.050	1.500	*3.500	3.000	2.100	*4.900	*4.900
2.000 mm	4,5 m kg	*1.900	1.500	1.250	*2.100	*2.100	1.550	*2.250	*2.250	*2.250			
	3,0 m kg	*1.750	1.600	1.100	*2.350	2.100	1.500						
	1,5 m kg	*1.700	1.400	1.100	*2.650	1.800	1.450						
	0,0 m kg	*1.850	1.400	1.200	*2.700	1.700	1.400	*4.050	2.950	2.050			
	-1,5 m kg	*1.800	*1.800	1.400	*2.300	1.700	1.450	*3.600	2.450	2.050	*4.550	*4.550	3.700

* La charge est limitée par la capacité hydraulique plutôt que par le basculement.

Les rendements se basent sur la norme SAE N° J1097.

Les charges indiquées ne dépassent pas 87% de la capacité hydraulique de levage ou 75% de la charge de basculement.

Si un équipement supplémentaire est installé sur le balancier, il convient de soustraire le poids de cet équipement aux valeurs mentionnées.



A – Portée du centre de rotation

B – Hauteur au crochet du godet

C – Capacité de levage, avec biellette de godet et vérin

Lorsque la timonerie ou le vérin sont démontés, les capacités de levage peuvent être augmentées de leurs poids respectifs.

– Rendement vers l'avant

– Rendement vers l'arrière

– Rendement sur le côté

– Rendement à portée maximale

Longueur balancier	B	A			6,0 m			4,5 m			3,0 m		
	1.850 mm	4,5 m	kg *2.050	*2.050	1.200	*2.200	*2.200	1.450	*2.350	*2.350	2.250		
		3,0 m	kg *1.900	*1.900	1.050	*2.400	*2.400	1.400					
		1,5 m	kg *1.900	*1.900	1.050	*2.700	*2.700	1.350					
	0,0 m	kg *2.000	*2.000	1.100	*2.700	*2.700	1.300	*4.050	*4.050	1.850			
	-1,5 m	kg *1.850	*1.850	1.350	*2.050	*2.050	1.350	*3.500	*3.500	1.950	*4.900	*4.900	3.300
	2.000 mm	4,5 m	kg *1.900	*1.900	1.150	*2.100	*2.100	1.450	*2.250	*2.250	*2.250		
3,0 m	kg *1.750	*1.750	1.050	*2.350	*2.350	1.400							
1,5 m	kg *1.700	*1.700	1.000	*2.650	*2.650	1.350							
0,0 m	kg *1.850	*1.850	1.050	*2.700	*2.700	1.300	*4.050	*4.050	1.850				
-1,5 m	kg *1.800	*1.800	1.300	*2.300	*2.300	1.350	*3.600	*3.600	1.900	*4.550	*4.550	3.300	

	1.850 mm	4,5 m	kg *2.050	*2.450	1.550	*2.200	*2.200	1.850	*2.350	*2.350	*2.350		
		3,0 m	kg *1.900	*2.050	1.400	*2.400	*2.400	1.800					
		1,5 m	kg *1.900	*1.900	1.350	*2.700	*2.700	1.750					
	0,0 m	kg *2.000	*1.900	1.500	*2.700	*2.700	1.700	*4.050	*4.050	2.500			
	-1,5 m	kg *1.850	*2.000	1.800	*2.050	*2.050	1.800	*3.500	*3.500	2.550	*4.900	*4.900	4.600
	2.000 mm	4,5 m	kg *1.900	*1.900	1.500	*2.100	*2.100	1.900	*2.250	*2.250	*2.250		
3,0 m	kg *1.750	*1.750	1.350	*2.350	*2.350	1.800							
1,5 m	kg *1.700	*1.700	1.350	*2.650	*2.650	1.750							
0,0 m	kg *1.850	*1.850	1.450	*2.700	*2.700	1.700	*4.050	*4.050	2.500				
-1,5 m	kg *1.800	*1.800	1.700	*2.300	*2.300	1.750	*3.600	*3.600	2.500	*4.550	*4.550	*4.550	

* La charge est limitée par la capacité hydraulique plutôt que par le basculement.

Les rendements se basent sur la norme SAE N° J1097.

Les charges indiquées ne dépassent pas 87% de la capacité hydraulique de levage ou 75% de la charge de basculement.

Si un équipement supplémentaire est installé sur le balancier, il convient de soustraire le poids de cet équipement aux valeurs mentionnées.

Équipements standards et optionnels

MOTEUR

Moteur diesel Komatsu SAA4D95LE-7, turbocompressé, injection directe à rampe commune haute pression	●
Conforme à la norme EU Stage IV	●
Ventilateur à aspiration avec grilles protégées radiateurs intégrées aux capots latéraux	●
Système automatique de préchauffage moteur	●
Système de prévention de surchauffe moteur	●
Commande régime moteur	●
Fonction auto-décélération	●
Arrêt moteur automatique réglable en cas de ralenti prolongé	●
Arrêt moteur par clé	●
Démarrage moteur pouvant être sécurisé par mot de passe	●
Alternateur 24 V / 85 A	●
Démarreur 24 V / 4,5 kW	●
Batteries 2 × 12 V / 125 Ah	●

SYSTÈME HYDRAULIQUE

Système hydraulique HydrauMind à centre fermé à détection de charge (E-CLSS)	●
Système de sélection de 6 modes de travail: mode puissance, mode économique, mode marteau, modes accessoire puissance et accessoires économique et mode levage	●
Leviers PPC réglables pour la commande du balancier, de la flèche, du godet et de la rotation, avec curseur proportionnel pour la commande des accessoires et 5 boutons auxiliaires, avec interrupteur FNR, manipulateur avec interrupteur FBR (système de contrôle pour lame/stabilisateurs)	●
Un tiroir de service 2 voies à débit intégral supplémentaire, avec conduites hydrauliques sur flèche et balancier pour accessoire (HCU-A)	●
Circuit hydraulique auxiliaire supplémentaire et préparation pour attache rapide hydraulique (HCU-B)	●
Clapets de décharge sur le tiroir de service	●
2ème circuit hydraulique auxiliaire (HCU-C)	○
Vanne de fin de ligne pour HCU-A	○
Vanne de fin de ligne pour HCU-C	○

TRANSMISSION ET FREINAGE

Hydrostatique, translation 3 vitesses, frein de service et de stationnement hydrauliques	●
Pont avant oscillant (± 6°) avec blocage du pont automatique et manuel	●
Régulateur de vitesse	●
Limite de vitesse 20, 25 et 30 km/h	○

CABINE

Hayon de toit, vitre avant ouvrable avec verrouillage, vitre inférieure amovible, essuie-glace avant à balayage intermittent, allume-cigare, tapis de sol	●
Siège à suspension avec accoudoir réglable et ceinture de sécurité avec enrouleur	●
Climatisation automatique	●
Prise alimentation 24 V	●
Porte gobelets	●
Précâblage radio	●
Radio avec Bluetooth	●
Pare-pluie	●
Prise alimentation 2 × 12 V	○

SYSTÈME D'ÉCLAIRAGE

4 phares avants sur la cabine (halogènes)	●
2 phares sur la flèche (halogènes)	●
Phares avants et feux de recul sur la structure supérieure (pour circulation routière)	●
2 phares de travail latéraux (halogènes) + 1 phare de travail arrière (halogène) pour la caméra KomVision	●
4 phares avants sur la cabine (LED)	○
4 phares sur la flèche (LED)	○

ÉQUIPEMENT DE SÉCURITÉ

Avertisseur sonore électrique	●
Avertisseur de surcharge	●
Alarme sonore de déplacement	●
Clapets de sécurité sur vérins de flèche	●
Larges rampes d'accès et rétroviseurs	●
Coupe-circuit général	●
ROPS (ISO 12117) - OPG (ISO 10262) niveau 1	●
Commutateur d'arrêt d'urgence du moteur	●
Ceinture de sécurité avec voyant	●
Système de détection du point mort des manipulateurs et leviers	●
Clapet de sécurité sur vérin de balancier	●
Rétroviseur latéral (droite)	●
Gyrophare	●
Système KomVision de vision panoramique	●
Protection OPG niveau 2 sur toit de cabine	○
Alarme sonore de déplacement (fréquences à large spectre)	○

CHÂSSIS

Pneus jumelés 9-20	●
Pneus simples 18-19.5	○
Lame avant et stabilisateurs arrières	○
Lame parallèle (avant ou arrière)	○
2 ou 4 stabilisateurs, réglables individuellement	○
Garde-boues	○

SERVICE ET ENTRETIEN

Désaération automatique du circuit carburant	●
Filtre à air à double élément avec auto-évacuateur de particules et indicateur de colmatage	●
KOMTRAX – Système de suivi à distance Komatsu (3G)	●
Moniteur couleur compatible vidéo multifonctions avec système de contrôle de gestion de l'équipement (Equipment Management and Monitoring System, EMMS) et guidage pour une meilleure efficacité	●
Outils premier secours	●
Points de graissage regroupés pour couronne d'orientation	●

ÉQUIPEMENT DE TRAVAIL

Flèche à volée variable avec protection du vérin	●
Bras de 1.850 mm	●
Bras de 2.000 mm	○
Gamme de godets (300 - 1.000 mm)	○
Godet curage (1.800 mm)	○
Godet trapèze (2.100 mm, 45°)	○
Anneau de levage sur biellette de godet	○

AUTRES ÉQUIPEMENTS

Contrepoids standard	●
Pompe électrique de remplissage carburant à coupure automatique	●
Huile biodégradable pour circuit hydraulique	○
Couleur client	○
Barre de soutien de la benne preneuse	○
Boîte à outils supplémentaire pour le châssis (droite)	○

Autres équipements sur demande

- équipements standards
- équipements optionnels

Votre partenaire Komatsu:

KOMATSU

**Komatsu Europe
International N.V.**

Mechelsesteenweg 586
B-1800 VILVOORDE (BELGIUM)
Tel. +32-2-255 24 11
Fax +32-2-252 19 81
www.komatsu.eu

WFRSS08102 04/2019

KOMATSU is a trademark of Komatsu Ltd. Japan.