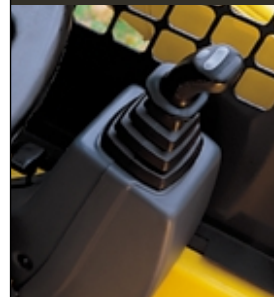


KOMATSU

Utility

SK
05J-2



SK05J-2

SK05J-2

CHARGEUSE COMPACTE

PUISSANCE NETTE
SAE J1349

23 kW - 30,8 HP

MASSE
OPERATIONNELLE

1.760 kg

CHARGE UTILE

434 kg

PERFORMANTE EN TOUTE SECURITE

Quand la manœuvrabilité et la contrôlabilité sont déterminantes, la SK05J-2 est la machine idéale. Son extraordinaire capacité de déplacement dans les espaces restreints et sa stabilité en phase d'élévation garantissent une économie maximale en termes de temps et de coûts. Grâce à la puissance du moteur, à la puissance hydraulique disponible et à la distribution des poids, chaque fois que des performances supérieures sont nécessaires, la machine répond efficacement et garantit à l'opérateur des résultats optimaux en toute sécurité.

Servocommandes Hydrauliques

Les servocommandes confèrent à la machine une grande facilité d'utilisation, des mouvements naturels et une productivité incomparable. Ces caractéristiques rendent la SK05J-2 unique dans sa catégorie.

Moteur

Le moteur KOMATSU garantit une grande puissance et une consommation réduite, mais surtout des émissions de gaz limitées, un niveau sonore bas, des vibrations faibles, une fiabilité et une efficacité exceptionnelles, en plus de la légèreté, des dimensions compactes et d'un accès facile pour la maintenance périodique.

Système Hydraulique

Le système hydraulique à centre fermé garantit à tous les mouvements progressivité, précision et douceur.





Sécurité

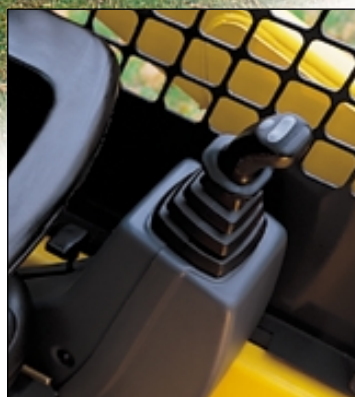
La SK05J-2 garantit une visibilité optimale dans toutes les directions: l'opérateur peut constamment surveiller la position de la machine par rapport à l'environnement, notamment quand il travaille dans des espaces restreints. Un système de capteurs sophistiqué bloque les mouvements de la chargeuse compacte si l'opérateur exécute des opérations non autorisées.

Confort

La facilité d'utilisation, l'entrée ergonomique et la cabine spacieuse garantissent un confort de travail optimal et une visibilité maximale.

Instruments

Le tableau de bord, placé dans une position bien visible, permet à l'opérateur de contrôler en permanence toutes les fonctions principales de la machine.



Manutenance

La maintenance et les contrôles ordinaires s'effectuent simplement en ouvrant la porte arrière. Pour la maintenance extraordinaire, la cabine basculante garantit un accès total à la transmission et aux principaux composants du système hydraulique.



Polyvalence

Les caractéristiques de la machine permettent d'utiliser une vaste gamme d'accessoires dans divers secteurs de production. Quotidiennement, dans l'exploitation agricole, sur le chantier de construction, dans le secteur industriel ou dans les ports, la chargeuse compacte KOMATSU se substitue au travail manuel avec une polyvalence incomparable.



RETROSCAVATORE E26

DONNES TECHNIQUES

Masse (ISO 6016)500 kg
 Force de cavage (ISO 6015).....1.950 daN (1.990 kg)
 Rotation180°

GOGETS ADAPTABLES

LARGEUR mm	CAPACITÉ m ³ (ISO 7451)
300	0,027
400	0,038
500	0,049
600	0,052

*POUR MATÉRIAUX LÉGERS (max. 1,5 t/m³)



DONNEES TECHNIQUES



MOTEUR

ModèleKomatsu 3D84E-1FC à faible émission de fumées
 Cylindrée1.429 cm³
 Nb de cylindres3
 Puissance maxi26,8 kW (36 HP)
 Puissance nominale:
 (SAE J 1349)23 kW (30,8 HP) a 2.800 rpm
 (DIN 6271)23,4 kW (31,5 PS) a 2.800 rpm
 (80/1269/EC)23 kW (30,8 HP) a 2.800 rpm
 Couple maxi (80/1269/EC)98 Nm a 1.800 rpm
 Refroidissementà eau



POIDS

Masse en ordre de marche avec godet standard,
 plein de carburant + 80 kg opérateur (ISO 6016)1.760 kg



SYSTEME HYDRAULIQUE

Pompeengrenage
 Débit maxi32 /min
 Distributeur3 éléments à commandes
 servo-assistées
 Pression maxi14,0 MPa (140 bar)
 Echangeur de température ait/huile.



SYSTEME ELECTRIQUE

Tension12 V
 Batterie80 Ah
 Alternateur40 A



SYSTEME DE COMMANDES

Commandes servo assistées proportionnelles (PPC). Le levier de gauche contrôle la translation avec la direction. Le levier droit commande le bras de chargeur. Un système de sécurité neutralise toutes commandes lorsque les barres de sécurité sont relevées ou si le conducteur n'est pas assis sur le siège.



TRASSMISSION

Typehydrostatic
 Transmission finale sur les quatre roues, à chaînes de type "Heavy Duty" en bain d'huile.
 Vitesse Maxi de travail et de transfert9,2 km/h
 Freins de stationnement à disques immergés.



PNEUMATIQUES

Standard27 - 8.50 x 15
 Optionnel27 - 8.50 x 15 (Airboss)



CAPACITES

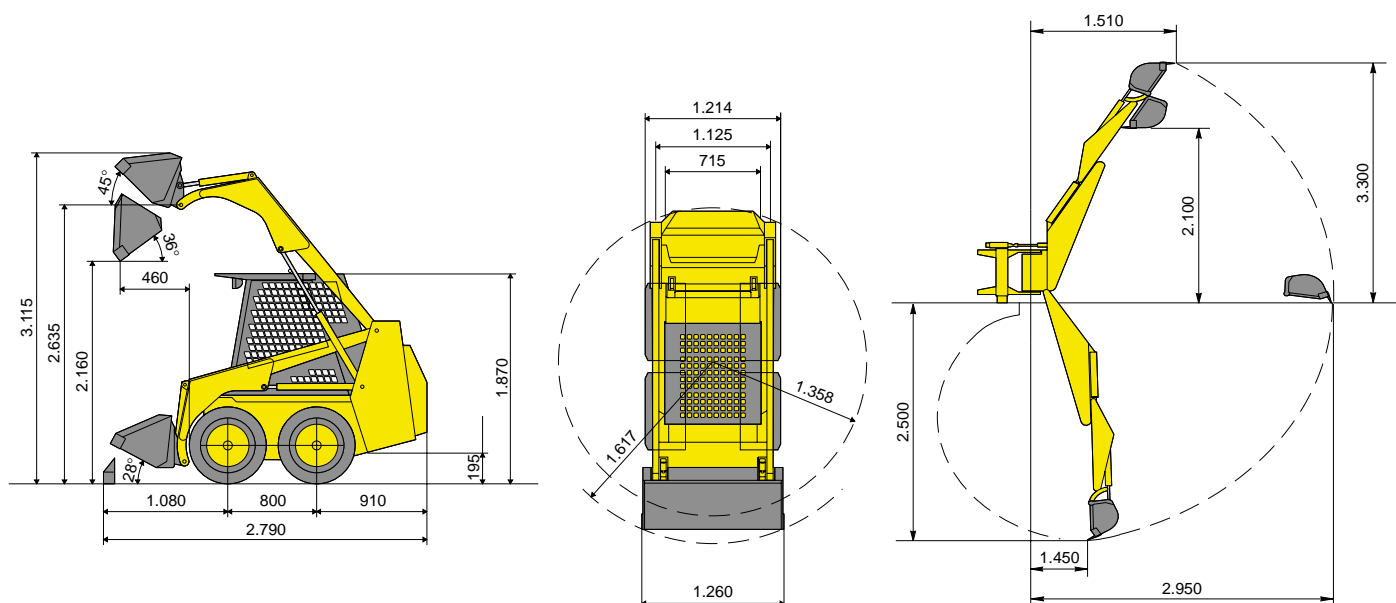
Système hydraulique15 /
 Carburant48 /
 Carter de transmission (chaînes) 8 + 8 /
 Huile moteur thermique 7,5 /



CHARGEUR

Charge utile (ISO 5998)425 daN (434 kg)
 Charge de basculment (ISO 8313)835 daN (850 kg)
 Capacité godet standard (ISO 7546)0,22 m³
 Force de cavage (ISO 8313)1.241 daN (1.264 kg)
 Force de levage maxi (ISO 8313)811 daN (827 kg)
 Capacité de levage avec fourches à palette379 daN (386 kg)
 Hauteur de chargement maxi avec fourches2.475 mm
 Portée maxi avec fourches1.735 mm

DIMENSIONS



SK05J-2 CHARGEUSE COMPACTE

EQUIPEMENTS STANDARD

- | | | |
|---|---|--|
| <ul style="list-style-type: none"> • Cabine basculante ROPS-FOPS • Siège réglable avec ceinture de sécurité • Arceau et détecteurs de sécurité • Tableau de bord avec: <ul style="list-style-type: none"> - totalisateur d'heures - témoin de charge - témoin d'huile | <ul style="list-style-type: none"> - indicateur niveau du carburant - témoin colmatage filtre air - témoin colmatage filtre huile hydraulique - thermomètre eau moteur - témoins de sécurité commandes - alarme temp. huile moteur et H₂O • Dist. hydraulique (3^{ème} élément) | <ul style="list-style-type: none"> • Pneus standard 27 x 8.50 - 15 • Attache rapide de godets type KOMATSU • Godet standard 1.260 mm • Points d'attelage • Frein de stationnement • Avertisseur sonore |
|---|---|--|

OPTIONS

- | | | |
|--|---|--|
| <ul style="list-style-type: none"> • Gyrophare • Roues Airboss 27 x 8.50 - 15 • Eclairage conforme au code de la route • 2 phares de travail avant et un arrière • Anneaux d'élingage • Siège suspendu de Luxe • Vitres latérales • Cabine fermée par vitres latérales et porte avant équipée d'essuie | <ul style="list-style-type: none"> glace, chauffage inclus. • Cabine FOPS 2 • Valve d'autonivellement • Clapet de sécurité sur chargeur • Dents de godet • Pot catalytique • Huile biodégradable • Equipements: <ul style="list-style-type: none"> - godet grande capacité; 1.400 mm - godet multi fonctions | <ul style="list-style-type: none"> - fourches à palette - pelle rétro - marteau hydraulique |
|--|---|--|

KOMATSU

Komatsu Utility Europe

Head Office
 via Atheste 4
 35042 Este (Padova) - Italy
 Tel. +39 0429 616111
 Fax +39 0429 601000
 www.equipmentcentral.com
 utility@komatsu.it



COMPANY WITH
 ENVIRONMENTAL MANAGEMENT
 SYSTEM CERTIFIED BY DNV
 ISO 14001