

# KOMATSU

## SK715-8



Chargeuse compacte

**Puissance du moteur**  
34,3 kW / 46,6 ch @ 2800 t/mn

**Poids opérationnel**  
2820 kg

**Charge utile**  
680 kg

## SK715-8



Puissance du moteur  
**34,3 kW / 46,6 ch @ 2800 t/mn**

Poids  
opérationnel  
**2820 kg**

Charge utile  
**680 kg**

# Caractéristiques industrielles de pointe des valeurs sûres pour le client

## Puissance et respect de l'environnement

- Moteur à faible consommation de carburant conforme à la norme EU Stage V
- Consommation de carburant réduite : - 5%\*
- Charge opérationnelle augmentée de + 7%\*
- Force de traction supérieure : + 8%\*
- Rendement supérieur : + 5%\*
- Filtre à particules diesel (DPF) intégré avec intervalle de nettoyage de 6000 heures

\*vs génération précédente

## Polyvalence totale

- Transmission à deux vitesses
- Position flottante
- Circuit hydraulique auxiliaire pour accessoires
- Attache rapide universelle
- Version « Super Flow » (avec drainage et connexion électrique) (en option)
- Homologation routière (en option)

## Confort élevé

- Cabine redessinée
- Moniteur multifonctions avec écran couleur LCD 3,5" à haute résolution
- Siège à suspension
- Porte coulissante relevable, vitres et chauffage (en option)

## La sécurité avant tout

- Interrupteur d'arrêt secondaire du moteur
- Ceinture de sécurité avec voyant
- Anti-vol par verrouillage du moniteur (mot de passe)

## Maintenance aisée

- Filtration améliorée du refroidissement de l'huile
- D'avantage d'informations de maintenance affichées sur le moniteur multifonctions
- Cabine inclinable

## Komtrax

- Système de suivi à distance Komatsu
- Communications mobiles 4G
- Affichage des codes erreurs
- Antenne de communication intégrée



## Puissance et respect de l'environnement



### Moteur Komatsu conforme à la norme EU Stage V

Le moteur Komatsu certifié conforme aux normes d'émission EU Stage V est productif, fiable et efficace. Avec son taux d'émissions très faible, il concilie impact réduit sur l'environnement et performances supérieures qui permettent de réduire les coûts d'exploitation et offrent la possibilité à l'opérateur de travailler l'esprit tranquille.

### CLSS Komatsu

Le circuit hydraulique CLSS (Closed-centre Load Sensing System, Système à détection de charge à centre fermé) garantit puissance, vitesse et contrôle parfait de tous les mouvements, y compris les mouvements combinés. La caractéristique principale de ce système est la connexion entre la pompe à cylindrée variable et le circuit à centre fermé avec détection de charge qui permet à l'opérateur d'effectuer tous les mouvements avec un maximum d'efficacité, quelle que soit la charge ou le régime moteur.

### Haute efficacité

La position d'auto-nivellement du godet au levage est l'une des nombreuses fonctionnalités standard qui assurent l'efficacité optimale de cette chargeuse compacte Komatsu dans toute application. La pédale d'accélérateur et la transmission à 2 vitesses accroissent encore la productivité de l'opérateur.

## Polyvalence totale

### Nombreux accessoires

Les caractéristiques de cette machine offrent à l'utilisateur la possibilité d'employer une vaste gamme d'accessoires qui peuvent être utilisés sur différents sites. Dans l'utilisation quotidienne dans les fermes, les chantiers de construction, les environnements industriels ou les ports, la chargeuse compacte Komatsu remplace le travail manuel avec une polyvalence inégalée. La SK715-8 est également disponible avec un système hydraulique haut-débit « Super Flow » optionnel pour l'utilisation d'accessoires spécialisés, ainsi que pour un surcroît de puissance et de flexibilité.

### Dimensions compactes

Extrêmement compacte, agile et rapide, la SK715-8 offre des performances optimales dans les endroits exigus. Grâce à son rayon de braquage minimum et à ses commandes instinctives, le pilotage est toujours contrôlé en toute sécurité.

### Système automatique de contrôle de puissance (Automatic Power Control, APC)

Grâce au système APC, l'opérateur peut toujours utiliser le moteur au maximum de ses capacités, sans surcharge ni gaspillage d'énergie. Il donne la priorité à l'équipement de travail, optimise l'utilisation de la puissance résiduelle en la transmettant aux moteurs de translation et empêche le calage du moteur, même lors des opérations les plus difficiles.



## Confort élevé



### Confort opérateur parfait

La cabine spacieuse, avec son accès large et son siège confortable, offre un niveau de confort inégalé dans cette catégorie d'engins. Sur demande, la SK715-8 peut être équipée d'une porte avant venant s'intégrer sous le plafond en position ouverte, avec des vitres latérales et un chauffage pour un confort maximal en toutes saisons. Les servocommandes PPC facilitent l'utilisation de la SK715-8.

### Nouveau moniteur multifonctions avec plus d'informations

L'écran 3,5" à haute définition intégré à la barre de sécurité offre une lisibilité excellente. L'écran LCD est moins affecté par l'angle de vue ou les conditions d'éclairage. Il affiche divers avertissements et des informations machines dans un format simple. D'autres informations utiles comme les rapports d'opération, les paramètres de la machine et les données relatives à la maintenance sont également affichées. L'opérateur peut naviguer aisément entre les affichages.



## Technologie d'information et de communication



## KOMTRAX

### Une solution pour une productivité supérieure

Komtrax utilise la dernière technologie de contrôle sans fil. Compatible avec des ordinateurs personnels, smartphones ou tablettes, il fournit des données pertinentes et rentables sur un parc et les équipements, ainsi qu'une mine d'informations pour optimiser leurs performances. En créant un réseau de support étroitement intégré, il permet une maintenance proactive et préventive, pour une gestion plus efficace des activités.

### Connaissances

Vous obtenez des réponses rapides à vos questions essentielles et critiques sur vos engins – ce qu'ils font, quand ils l'ont fait, où ils se situent, comment ils peuvent être utilisés plus efficacement et quand un entretien s'impose. Les données relatives aux performances sont transmises par technologie de communication sans fil (satellite, GPRS ou 4G selon le modèle), de l'engin vers l'ordinateur et le distributeur Komatsu local – qui sera rapidement disponible pour une analyse et un feed-back d'expert.

### Commodité

Komtrax aide à gérer confortablement votre parc d'engins sur le Web, où que vous soyez. Les données sont analysées et organisées avec pertinence, pour une visualisation aisée et intuitive sur des cartes, listes, graphiques et diagrammes. Ainsi, on peut anticiper un entretien éventuel, un besoin de pièces, ou remédier à un problème avant l'arrivée de techniciens Komatsu sur site.

### Une multitude de possibilités

Les informations détaillées que Komtrax permet de consulter 24 heures sur 24 et 7 jours sur 7 donnent une multitude de possibilités pour prendre de meilleures décisions quotidiennes, voire stratégiques à long terme – sans frais supplémentaires. Il permet d'anticiper les problèmes, personnaliser les programmes d'entretiens, réduire les temps d'arrêt et maintenir les engins là où ils doivent être : au travail, sur le chantier.



## Maintenance aisée



### Accès facile aux points d'inspection

La maintenance quotidienne et les contrôles de routine peuvent être réalisés en ouvrant très simplement le capot arrière. En outre, l'ouverture du capot arrière permet à l'utilisateur d'accéder aux radiateurs, qui peuvent être inclinés pour les nettoyer. Ensuite, pour les opérations de maintenance particulières, la cabine inclinable offre un accès complet à la transmission et aux principaux composants du système hydraulique. L'adoption de bagues auto-lubrifiantes spécifiques a permis d'augmenter l'intervalle de lubrification à 250 heures pour toutes les chargeuses.



Accès facile aux points de maintenance quotidienne



Grâce au capot interne de la cabine, l'entretien du distributeur hydraulique s'effectue rapidement sans basculer la cabine



Ecran de maintenance affiché sur l'écran couleur de 3,5 pouces

## Fiabilité et sécurité remarquables

### Capteurs de sécurité

En cas de manœuvres non autorisées, un système sophistiqué de capteurs sur la barre de sécurité et sur le siège bloque tous les mouvements en enclenchant automatiquement un frein sur la transmission. La cabine ROPS/FOPS, l'excellente stabilité dynamique de la machine et la visibilité sur 360° permettent à l'opérateur de travailler en toute sécurité.

### Freins

Les freins de service et de stationnement sont intégrés dans les moteurs de translation. Il s'agit de freins hydrauliques à action négative qui peuvent être activés/désactivés à l'aide d'un bouton situé sur la barre de sécurité. Les freins sont toujours activés lorsque le moteur ne tourne pas.



Excellente visibilité sur l'équipement de travail et le chantier



Interrupteur d'arrêt secondaire du moteur



Blocage de sécurité des commandes de l'équipement de travail

## Spécifications

### Moteur

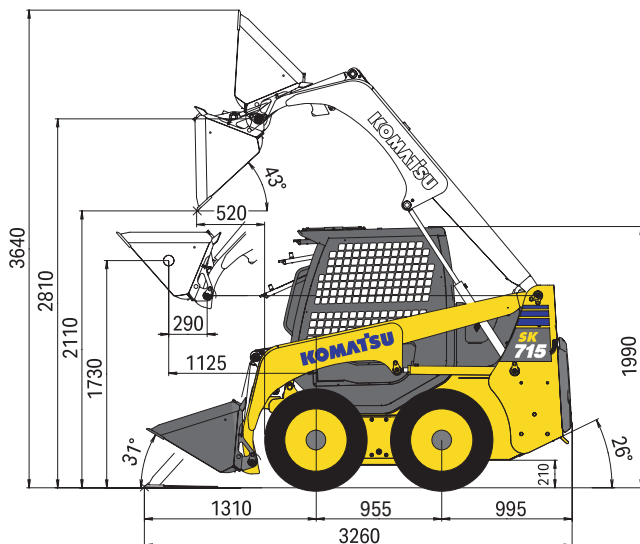
Modèle	Komatsu 4D88E-7KFD
Type	Refroidissement par eau, quatre temps, injection directe
Puissance du moteur	
au régime moteur nominal	2800 t/mn
ISO 14396	34,3 kW / 46,6 ch
ISO 9249 (puissance moteur nette)	33,7 kW / 45,8 ch
Nombre de cylindres	4
Alésage × course	88 × 90 mm
Cylindrée	2,19 l
Couple moteur max. / régime moteur	140 Nm / 1820 t/mn
Système de refroidissement	Eau
Carburant	Carburant diesel conforme à la norme EN590 Class 2/Grade D. Carburants paraffiniques (HVO, GTL, BTL) conformes à la norme EN 15940:2016

### Transmission

Type	Hydrostatique
Pompes	2 pompes à cylindrée variable
Moteurs hydrauliques	2 moteurs à pistons axiaux
Nombre de vitesses	2
Vitesse max.	16 km/h
Freins de travail et de stationnement automatiques	

### Système hydraulique

Type	CLSS Komatsu
Pompe hydraulique	Pompe à engrenage
Débit max. de la pompe	62 l/min
Pression de fonctionnement max.	190 bar
Débit max. de la pompe – « Super Flow » (en option)	100 l/min



### Chargeur

Charge utile (godet standard)	680 kg
Charge de basculement (godet standard)	1360 kg
Capacité godet standard (ISO 7546)	0,35 m <sup>3</sup>
Effort au godet (ISO 14397)	1383 daN (1410 kg)
Charge utile avec fourches à palettes	490 kg
Hauteur max. de chargement avec fourches	2660 mm
Portée max. avec fourches	1565 mm

### Poids opérationnel (ca.)

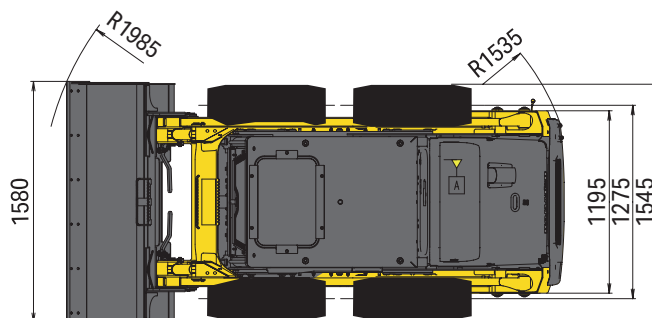
Poids opérationnel, avec cabine ouverte, opérateur (75 kg), liquides, réservoir plein et équipement standard (sans godet)	2675 kg
Godet standard (1580 mm)	+ 172 kg
Contrepoids supplémentaire	+ 120 kg
Porte avant	+ 40 kg

### Capacités de remplissage

Réservoir de carburant	67 l
Système de refroidissement	9,0 l
Huile moteur	7,5 l
Système hydraulique	27 l
Transmission finale	14,4 l

### Environnement

Émissions moteur	Conforme aux normes EU Stage V
Niveaux de bruit	
L <sub>WA</sub> bruit extérieur	101 dB(A) (2000/14/EC Stage II)
L <sub>pA</sub> bruit intérieur	85 dB(A) (test dynamique ISO 6396)
Niveaux de vibration (EN 12096:1997)	
Main/bras	≤ 2,5 m/s <sup>2</sup> (incertitude de mesure K = 1,2 m/s <sup>2</sup> )
Corps	≤ 0,5 m/s <sup>2</sup> (incertitude de mesure K = 0,2 m/s <sup>2</sup> )



# Équipements standards et optionnels

## Moteur

Moteur Komatsu 4D88E-7KFD diesel à injection directe et aspiration naturelle	●
Conforme à la norme EU Stage V	●
Transmission à deux vitesses	●
Alternateur 12 V / 55 A	●
Batterie 12 V / 80 Ah	●

## Système hydraulique

Système hydraulique à centre fermé à détection de charge (CLSS) Komatsu	●
Levier de commande type PPC et pédale pour translation et direction	●
Circuit hydraulique auxiliaire pour accessoires	●
Position flottante du godet	●
Version « Super Flow » avec distributeur à trois éléments (avec drainage et connexion électrique)	○
Ligne de drain supplémentaire pour le circuit hydraulique de série	○

## Pneus

10-16.5	●
Pneus à voie large 10-16.5 8PR	○

## Équipement de sécurité

Avertisseur sonore électrique	●
Alarme sonore de déplacement	●
Déconnexion de la broche négative de la batterie	●
Rétroviseurs	●
Interrupteur d'arrêt secondaire du moteur	●
Système à double verrouillage pour commandes PPC	●
Ceinture de sécurité avec voyant	●
Gyrophare	○
Cabine FOPS Classe 2	○
Accessoires pour homologation routière	○

## Système d'éclairage LED

2 phares avant sur la cabine	●
2 phares de travail arrière sur la cabine	○

## Cabine

Cabine inclinable ROPS / FOPS (classe 1)	●
Siège à suspension réglable avec ceinture de sécurité	●
Barre de sécurité avec écran couleur de 3,5 pouces intégré	●
Pédale d'accélérateur	●
Prise alimentation 12 V	●
Porte avant relevable	○
Fenêtres latérales coulissantes	○
Chauffage	○

## Service et entretien

Désaération automatique du circuit carburant	●
Filtre à air à double élément avec auto-évacuateur de particules et indicateur de colmatage	●
Komtrax – Système de suivi à distance Komatsu (4G)	●

## Équipement de travail

Attache rapide mécanique universelle	●
Godet de 1580 mm avec ou sans dents	●
Godet de 1730 mm avec ou sans dents	○
Contre-lame	○
Lame boulonnée	○
Anneaux de levage	○
Fourches à palettes	○

## Autres équipements

Contrepoids	●
Autonivellement du godet	●
Garde-boue	○
Contrepoids arrières modulaires additionnels de 126 kg (6 pièces)	○
Couleur client	○

Autres équipements sur demande

- équipements standards
- équipements optionnels

Toutes les spécifications sont données à titre indicatif et sont susceptibles d'être modifiées à tout moment.  
Les illustrations peuvent différer des modèles standards. La version standard et les équipements dépendent du pays de diffusion de ces machines.

---

Votre partenaire Komatsu :

**KOMATSU**

[komatsu.eu](https://www.komatsu.eu)

